

2

BRAVILOR BONAMAT

Thermal Brewer Aurora

PL Podręcznik operatora



700.403.760F (PL)

GTBSH-001	GTBSH-002	GTBSH-003	GTBSH-004	
GTBTH-001	GTBTH-002	GTBTH-003	GTBTH-004	
GTBSL-001	GTBSL-002	GTBSL-003	GTBSL-004	GTBSH-005
GTBTL-001	GTBTL-002	GTBTL-003	GTBTL-004	

www.bravilor.com



Polski



Informacja



Spis treści



Instrukcja bezpieczeństwa



Instrukcja użytkownika



Instalacja



Programowanie



Usuwanie kamienia



Poczekaj



Rękawice ochronne



Okulary ochronne



Akcesoria

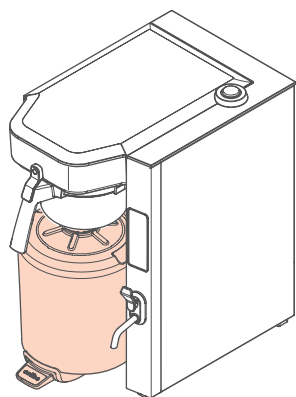


Gorąca ciecz

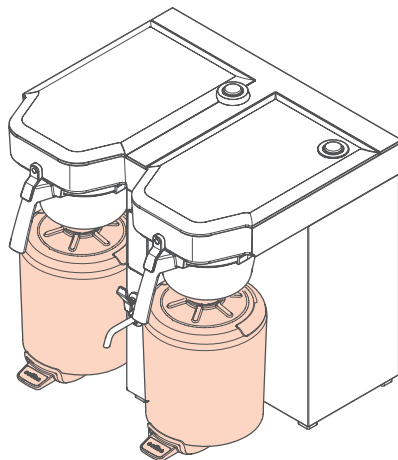


Autoryzowany elektryk

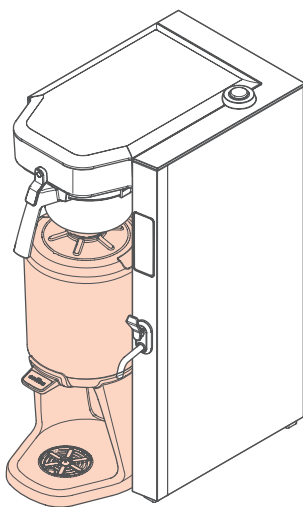
**Należy dokładnie zapoznać się z dołączonymi Instrukcjami Bezpieczeństwa.
W przypadku braku Instrukcji Bezpieczeństwa odwiedź www.bravilor.com.**



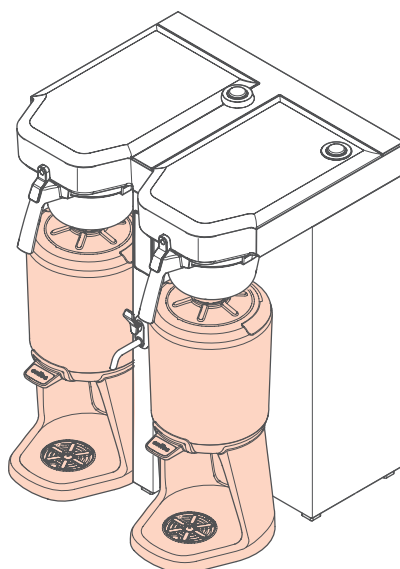
Aurora Single Low



Aurora Twin Low



Aurora Single High



Aurora Twin High



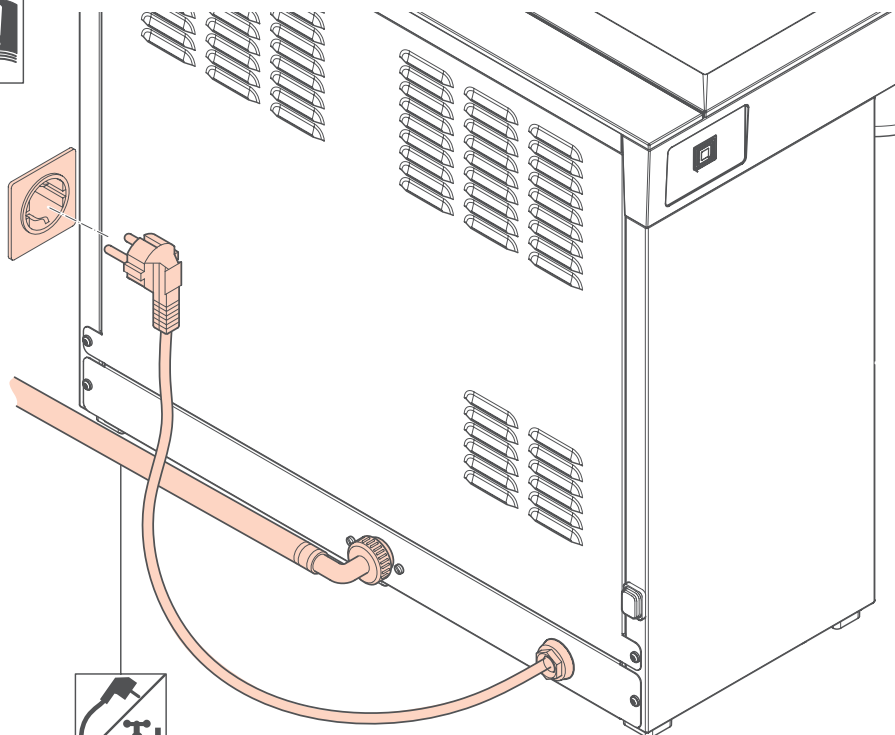
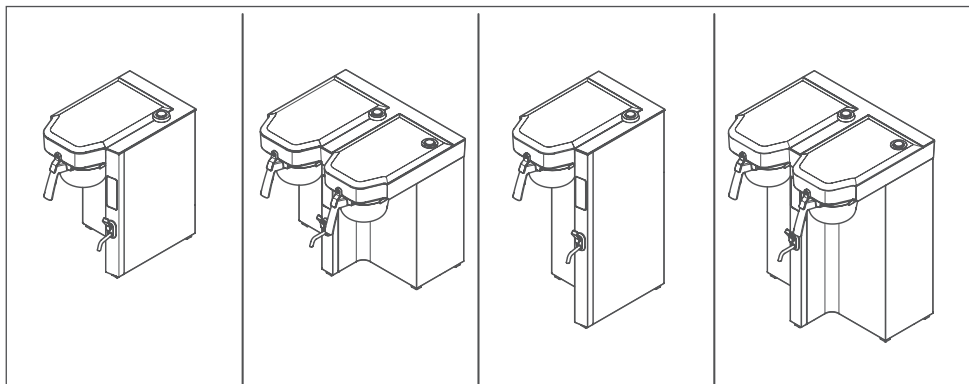
_____ **7**

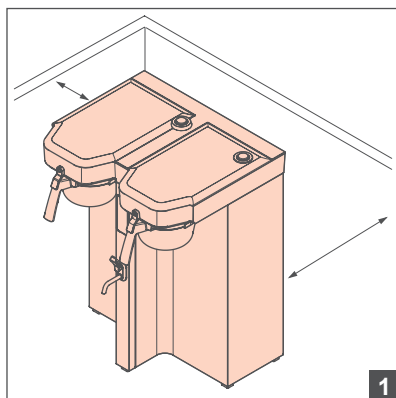


_____ **9**

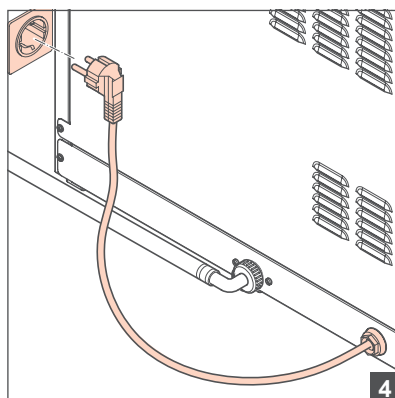
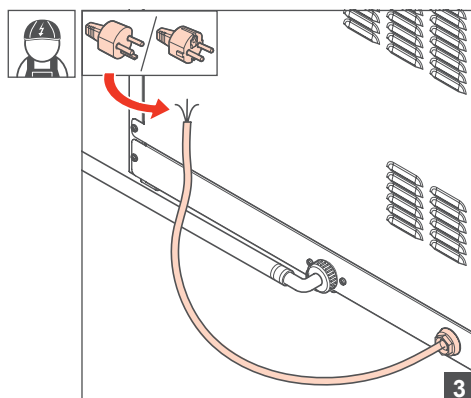
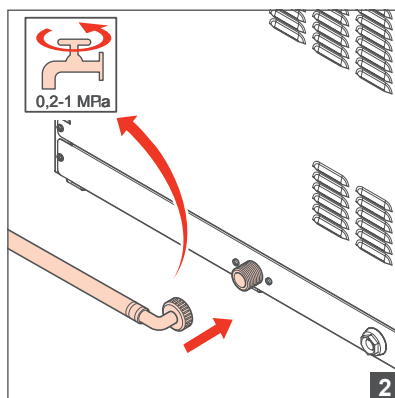


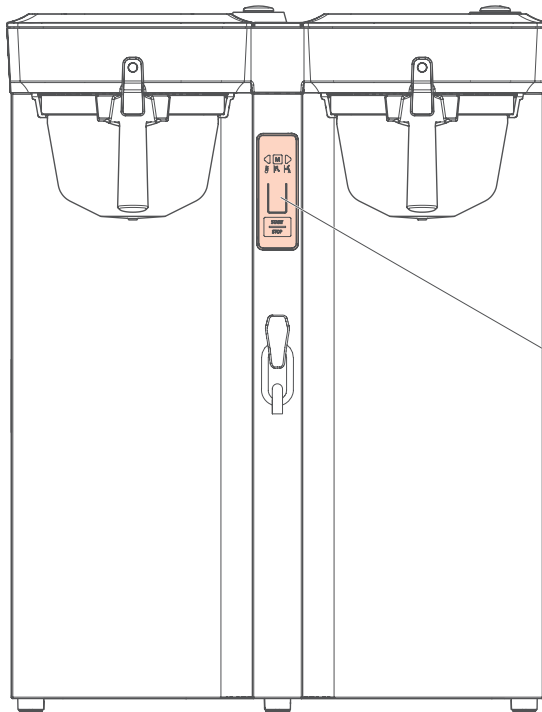
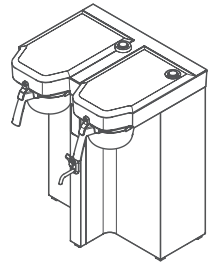
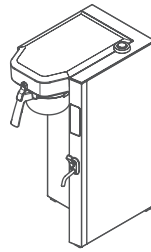
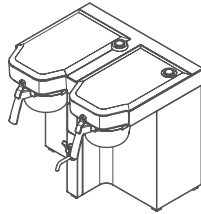
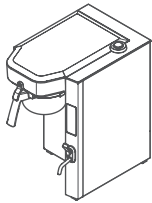
_____ **49**





- Ciężnienie wody 0,2-1 MPa (29-145 psi)
- Minimalny przepływ wody:
 - urządzenie pojedyncze = 1,7 gal/min
6,4 L./min
 - urządzenie podwójne = 2,2 gal/min
8,3 L./min





P

WYŚWIETLACZ

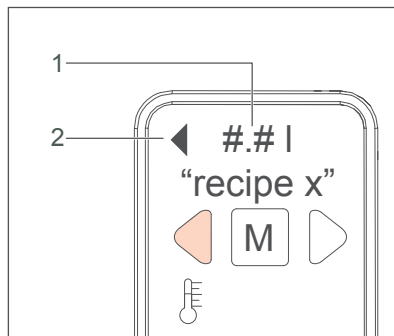
Wyświetlacz pozwala komunikować się z urządzeniem przy użyciu przycisków i okna tekstowego.

Okno tekstowe

Okno tekstowe (1) wyświetla:

- menu
- elementy w menu
- ustawienia
- polecenia
- procedury automatyczne

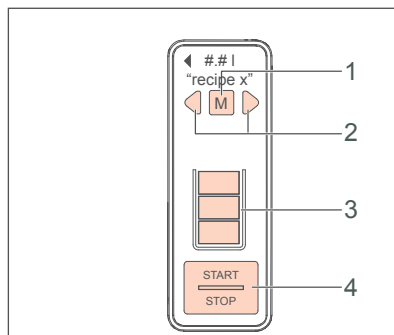
Jeśli masz urządzenie podwójne typu TWIN, czarna strzałka (2) wskazuje, czy obsługujesz lewy czy prawy zapażarcz.



Przyciski

Przyciski umożliwiają poruszanie się po menu urządzenia.

1. Przycisk MENU
2. Przycisk LEWO/PRAWO
3. Przycisk OBJĘTOŚĆ
4. START/STOP



Menu

W ramach obsługi podstawowej użytkownik ma dostęp do menu:

- wyboru receptury
- zmiany ilości zapażaranej kawy
- włączenia i wyłączenia urządzenia

Menu operatora daje możliwość zmiany preferencji. W menu można:

- tworzyć, zmieniać, pobierać i ładować receptury
- zmieniać ustawienia temperatury, kalendarza, czasu i urządzeń
- zmieniać ustawienia programów urządzenia, takich jak:
 - Eco
 - Filtr wodny
 - Usuwanie kamienia
 - Czyszczenie

Nawigacja

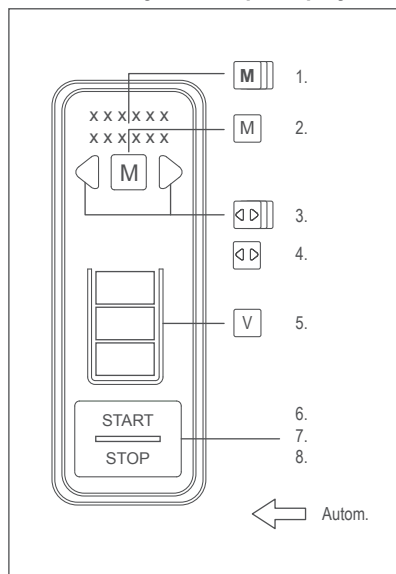
Używaj przycisków do nawigacji.

W niniejszej instrukcji zdefiniowano dwa różne sposoby używania przycisku:

- Naciśnięcie przycisku: wciśnij krótko przycisk
- Przytrzymanie przycisku: wciśnij przycisk i przytrzymaj przez co najmniej 1 sekundę.

Różne sposoby używania przycisku powodują uruchomienie różnych akcji podczas nawigowania.

Polecenia aktywowane przez przyciski



1. Przytrzymaj przycisk MENU przez 1 sekundę, aby potwierdzić wybór z poziomu menu.
2. Naciśnij przycisk MENU, aby przejść do następnego poziomu menu.
3. Przytrzymaj przycisk LEWO/PRAWO, aby przełączyć zaparzaczkę (tylko w wersji TWIN)
4. Naciśnij przycisk LEWO/PRAWO, aby wybrać odpowiednią opcję z poziomu menu.
5. Naciśnij krótko przycisk OBJĘTOŚĆ, aby zmienić objętość zaparzonej kawy.
6. Przytrzymaj przycisk START/STOP, aby rozpocząć zaparzanie.
7. Przytrzymaj lub naciśnij przycisk START/STOP, aby przerwać proces zaparzania.
8. Naciśnij krótko przycisk START/STOP, aby wrócić do poprzedniego menu.

Procedury automatyczne

Białe strzałki w schemacie wskazują procedury automatyczne, wykonywane przez urządzenie.

Jak wprowadzić znaki specjalne

Stosowany w danej chwili zestaw znaków określa sposób, w jaki można przejść do zestawu znaków specjalnych.

W przypadku używania zestawu wielkich liter naciśnij przycisk OBJĘTOŚĆ trzy razy.

W przypadku używania zestawu małych liter naciśnij przycisk OBJĘTOŚĆ dwa razy.

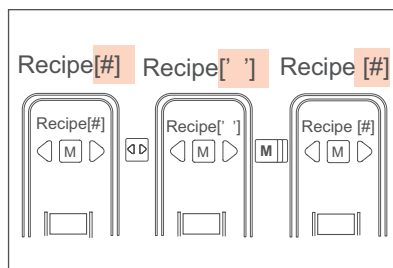
W przypadku używania zestawu cyfr i znaków naciśnij przycisk OBJĘTOŚĆ jeden raz.

Jak wprowadzić spację w wierszu tekstowym

Użyj przycisku LEWO/PRAWO, aby przejść do ostatniej pozycji w zestawie znaków, aż na wyświetlaczu pokaże się ' '. Receptura [']

Naciśnij przycisk MENU, aby potwierdzić wybór.

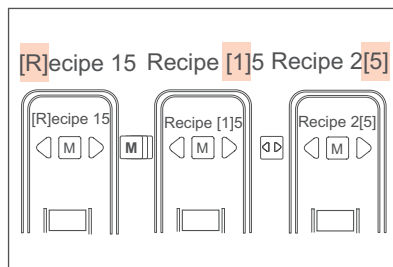
Wskaźnik [] automatycznie przeskoczy do następnego znaku: Receptura [#]



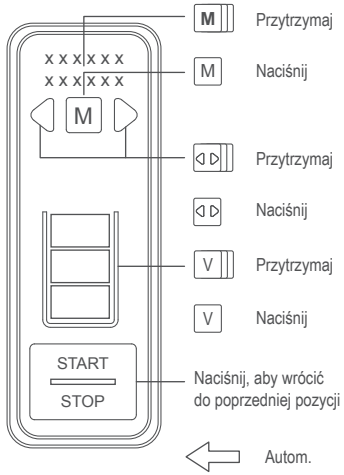
Jak przejść do odpowiedniej pozycji w wierszu tekstowym

Jeżeli chcesz zmienić pojedynczy znak w wierszu tekstowym, możesz przenieść wskaźnik [] na pozycję znaku, który chcesz zmienić. Domyślnie wskaźnik [] widoczny jest w pierwszej pozycji wiersza tekstowego. [R]eceptura 15

Naciśnij przycisk MENU, aby przenieść wskaźnik [] o jedną pozycję. Powtórz tę akcję, aż wskaźnik [] znajdzie się w pozycji znaku, który chcesz zmienić. Receptura [1]5

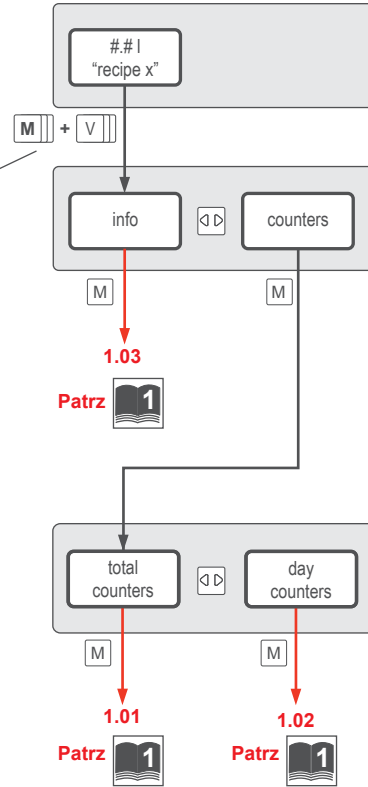


Użyj przycisku LEWO/PRAWO, aby przejść do znaku, którego chcesz użyć w tej pozycji. Przytrzymaj przycisk MENU, aby potwierdzić. Wskaźnik [] automatycznie przeskoczy do następnego znaku: Receptura 2[5]

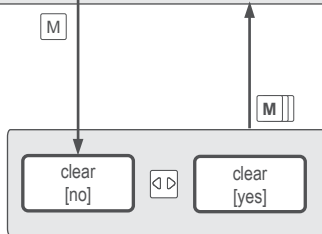
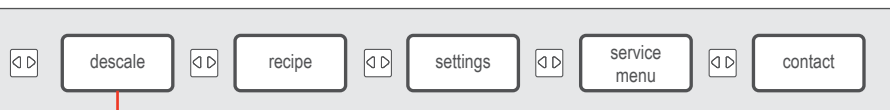


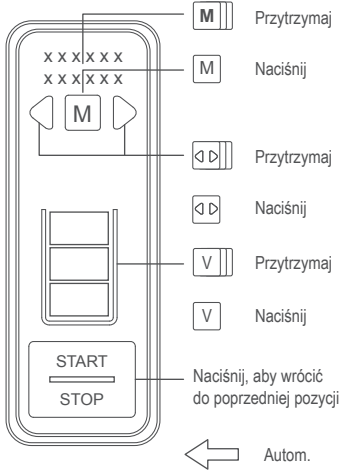
- Wersje Twin
- Opcjonalnie lub wyłącznie dla wersji niskich
- ” xx ” Wartość stała
- [xx] Możesz zmienić tę wartość

Przytrzymaj jednocześnie obydwa przyciski

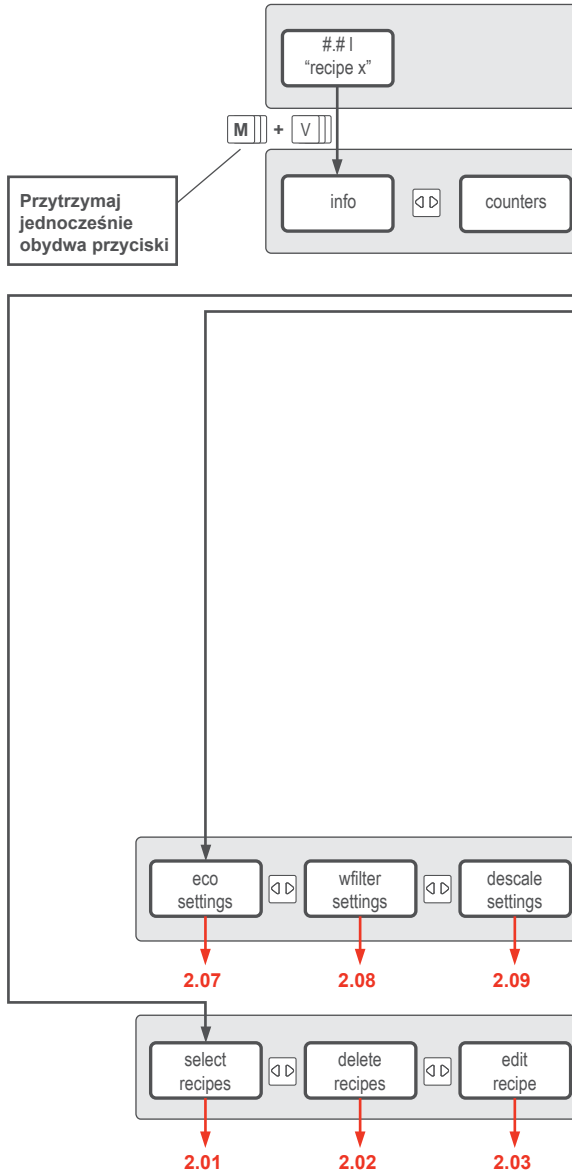


2 Menu operatora: 1/2

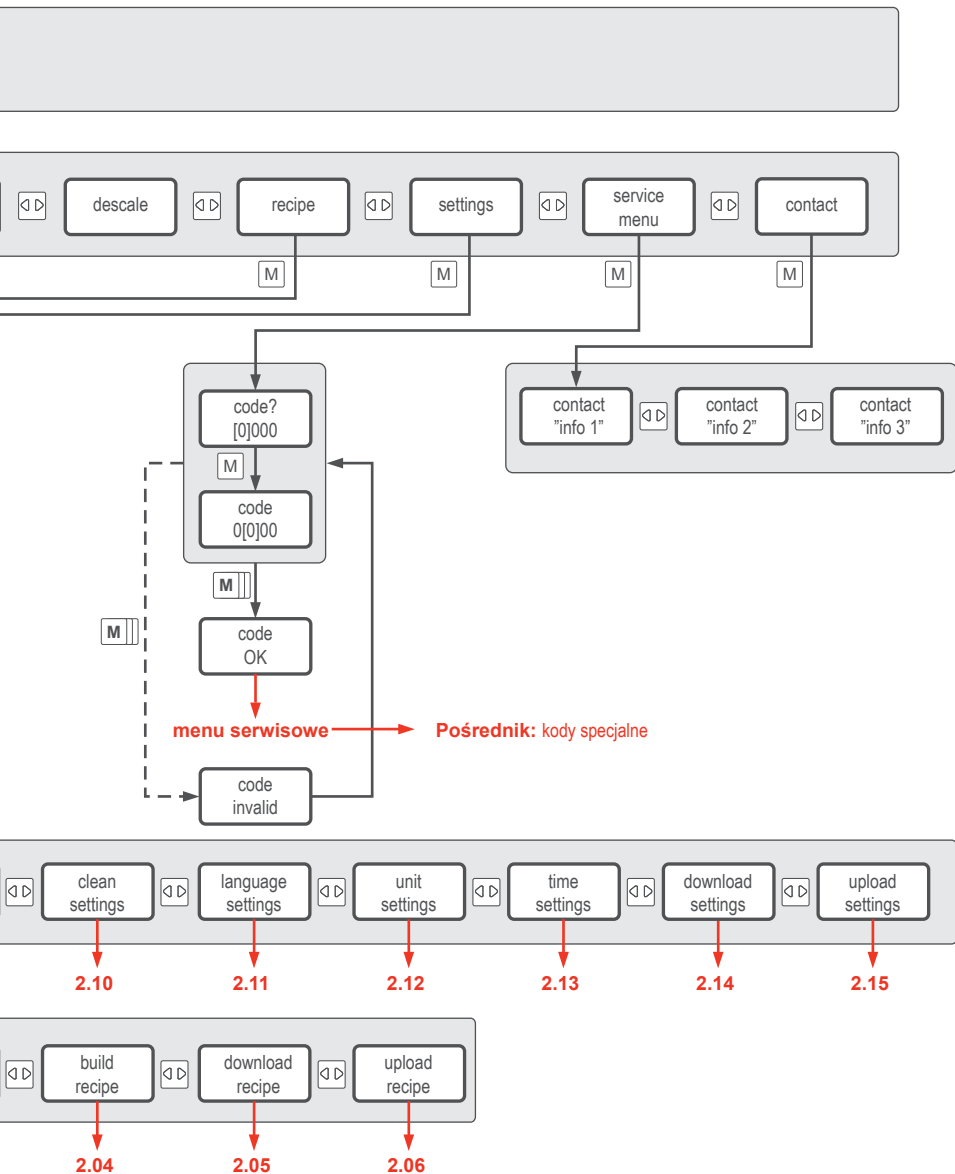


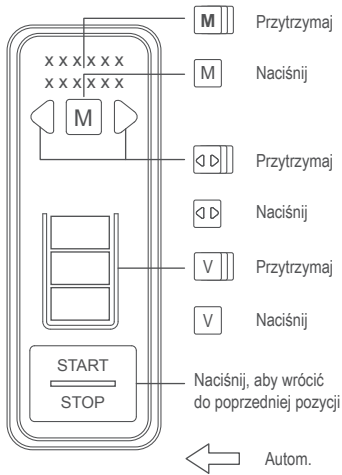


- Wersje Twin
- Opcjonalnie lub wyłącznie dla wersji niskich
- ” xx ” Wartość stała
- [xx] Możesz zmienić tę wartość



2 Menu operatora: 2/2

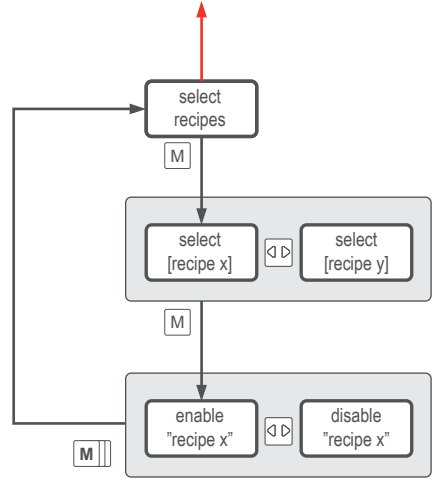




- Wersje Twin
- Opcjonalnie lub wyłącznie dla wersji niskich
- ” xx ” Wartość stała
- [xx] Możesz zmienić tę wartość

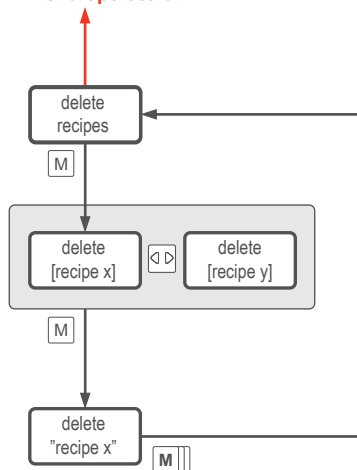
2.01 Menu wybierz receptury

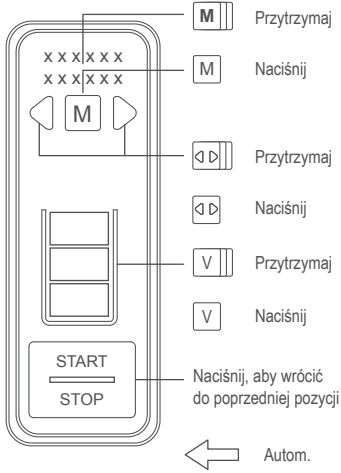
Patrz 2.2 Menu operatora 2/2



2.02 Menu usunięcia receptury

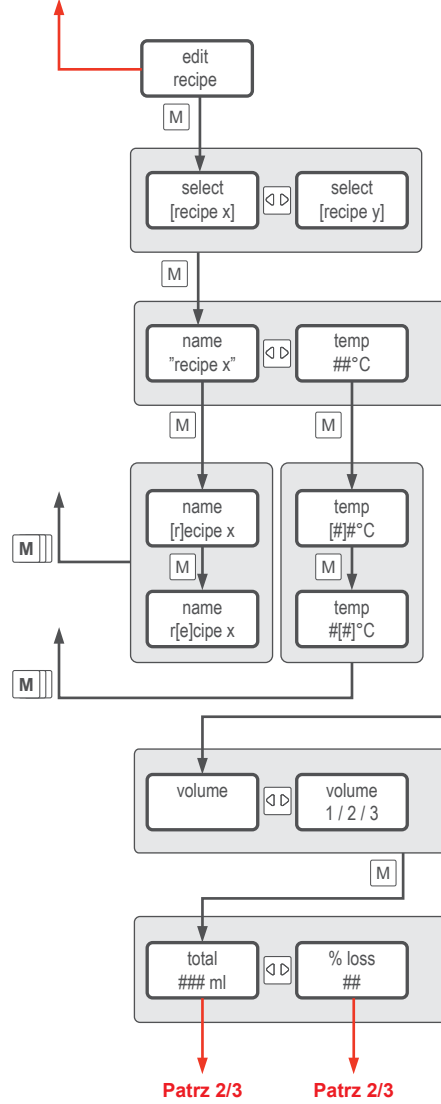
Patrz 2.2 Menu operatora 2/2



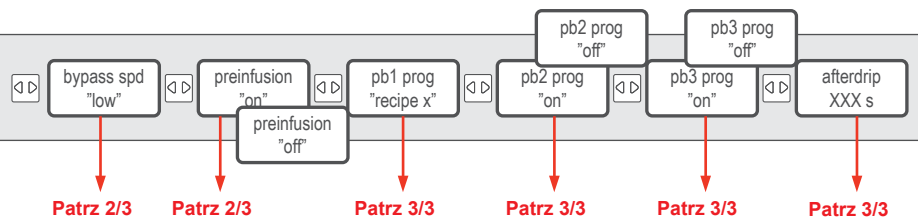
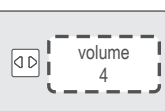
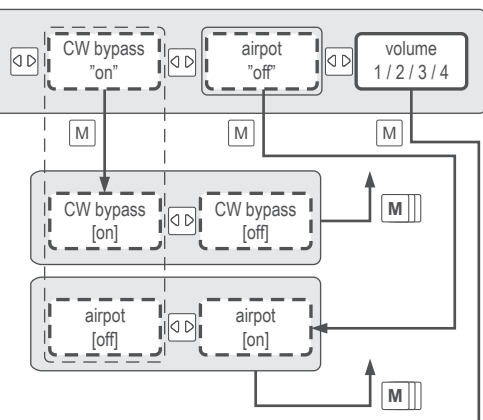


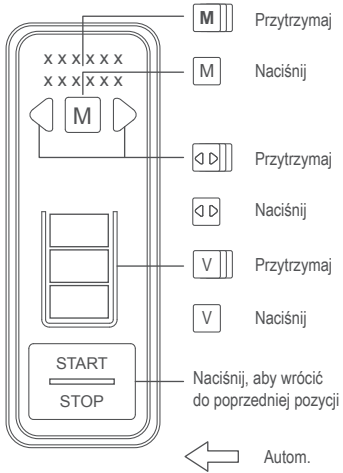
- Wersje Twin
- Opcjonalnie lub wyłącznie dla wersji niskich
- ” xx ” Wartość stała
- [xx] Możesz zmienić tę wartość

Patrz 2 Menu operatora 2/2



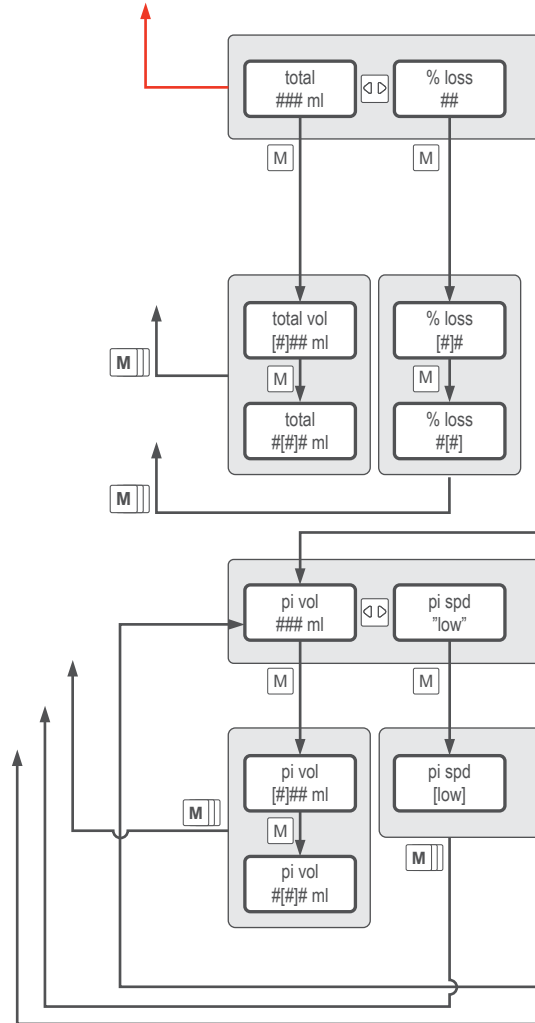
2.03 Menu edycji receptury: 1/3

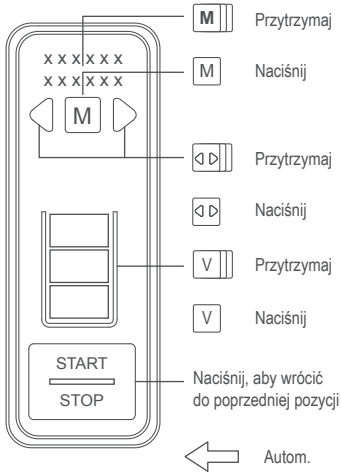




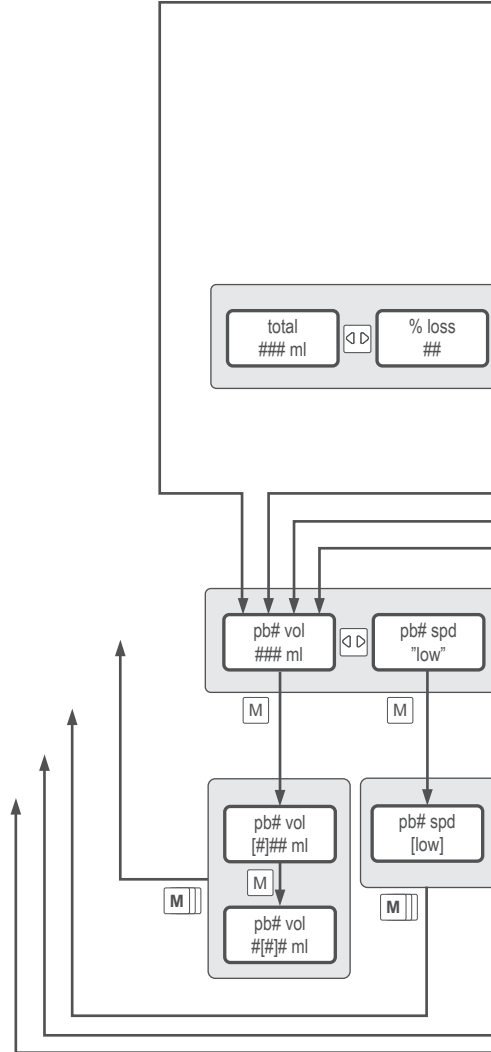
- Wersje Twin
- Opcjonalnie lub wyłącznie dla wersji niskich
- ” xx ” Wartość stała
- [xx] Możesz zmienić tę wartość

Patrz 2.03 Menu edycji receptury 1/3

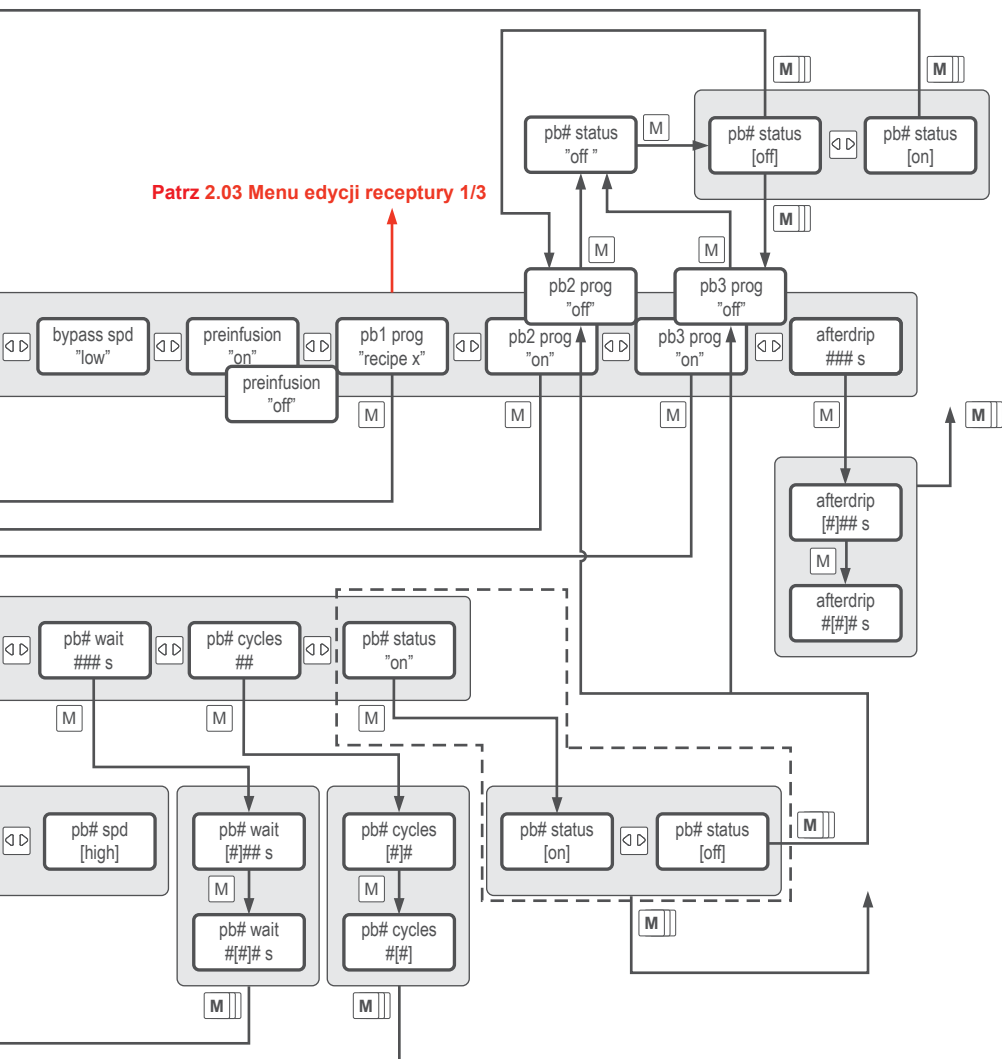


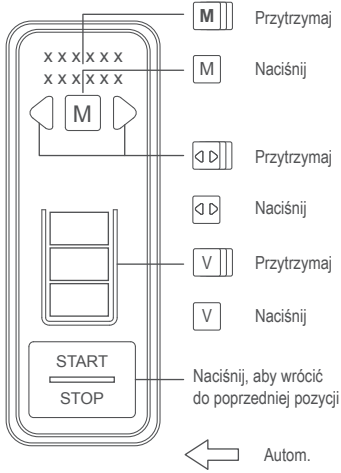


- Wersje Twin
- Opcjonalnie lub wyłącznie dla wersji niskich
- ” xx ” Wartość stała
- [xx] Możesz zmienić tę wartość



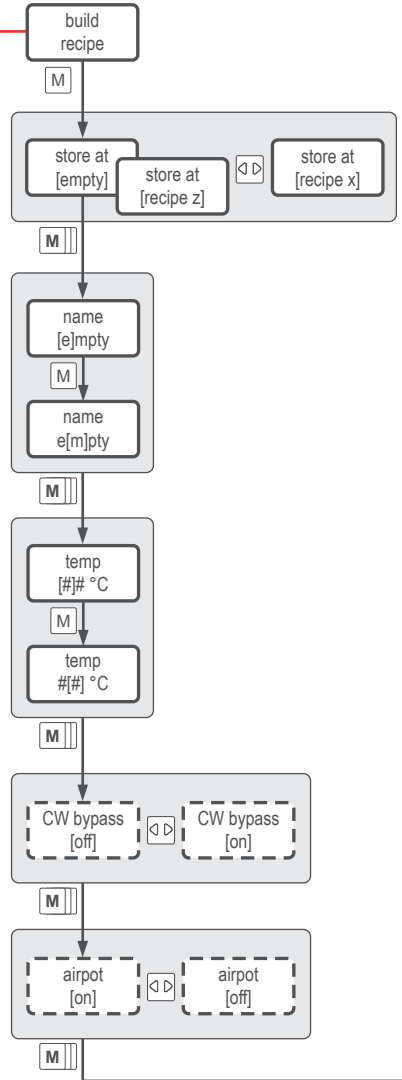
2.03 Menu edycji receptury: 3/3



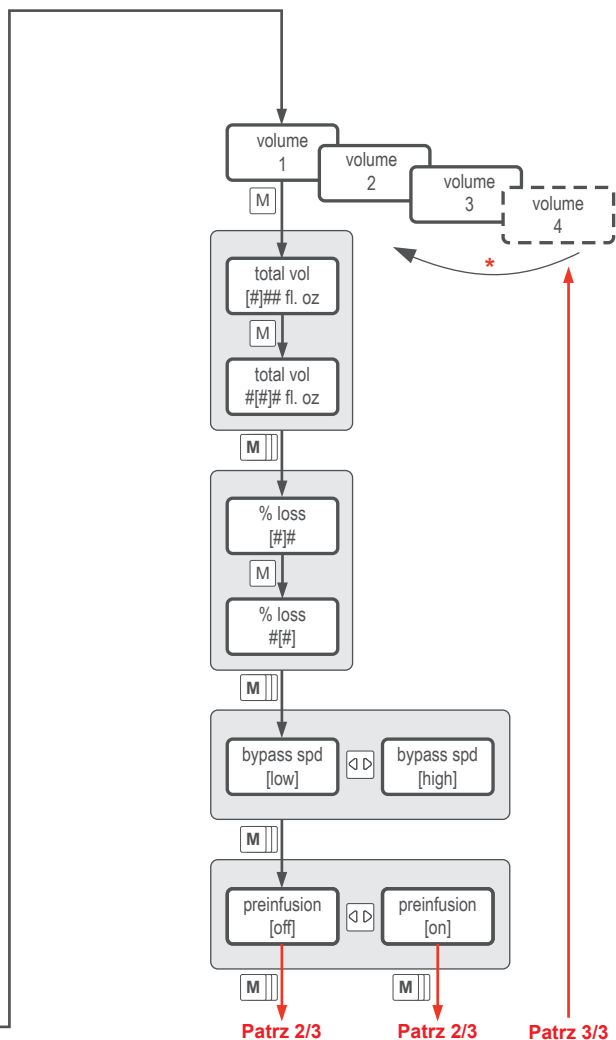


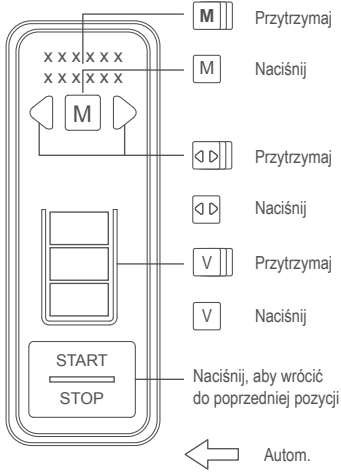
- Wersje Twin
- Opcjonalnie lub wyłącznie dla wersji niskich
- ” xx ” Wartość stała
- [xx] Możesz zmienić tę wartość
- * Powtórz kroki dla wszystkich objętości

Patrz 2 Menu operatora 2/2

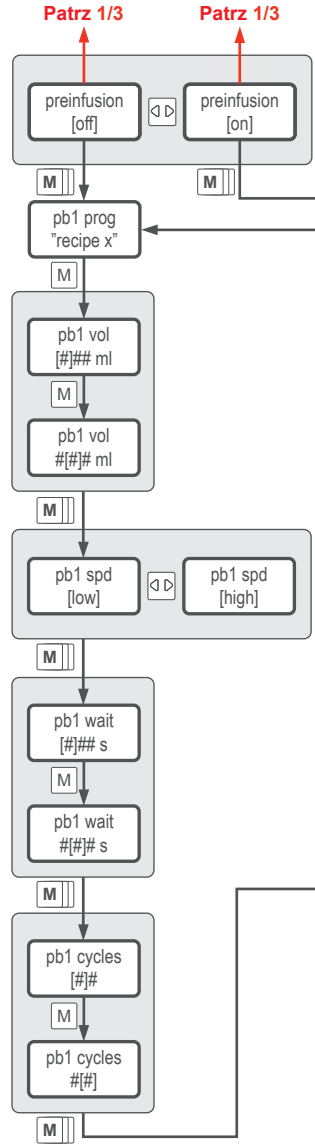


2.04 Menu tworzenia receptury: 1/3

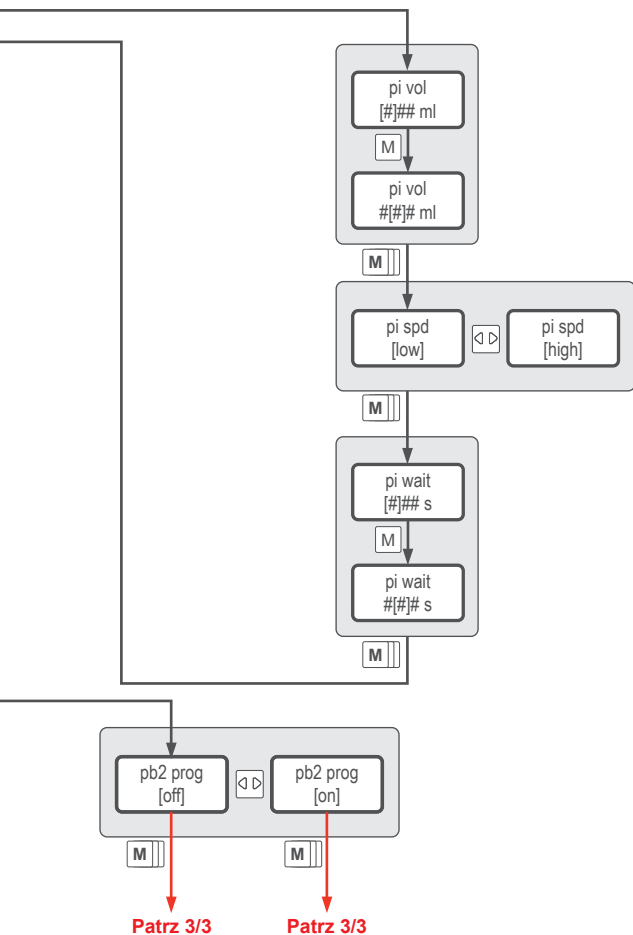


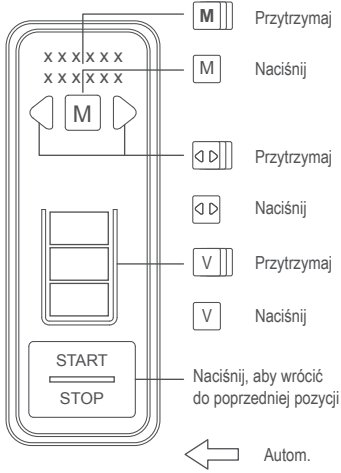


- Wersje Twin
- Opcjonalnie lub wyłącznie dla wersji niskich
- ” xx ” Wartość stała
- [xx] Możesz zmienić tę wartość

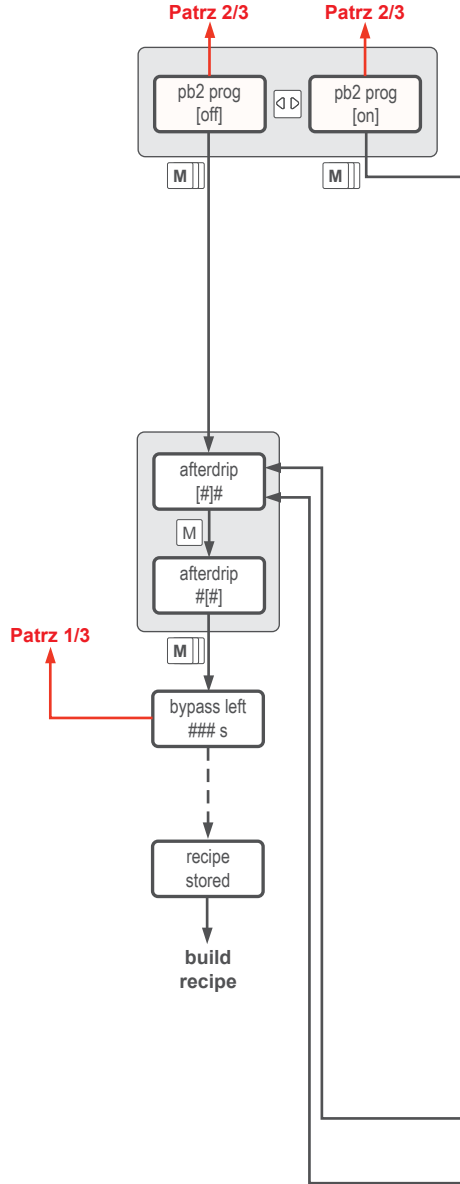


2.04 Menu tworzenia receptury: 2/3

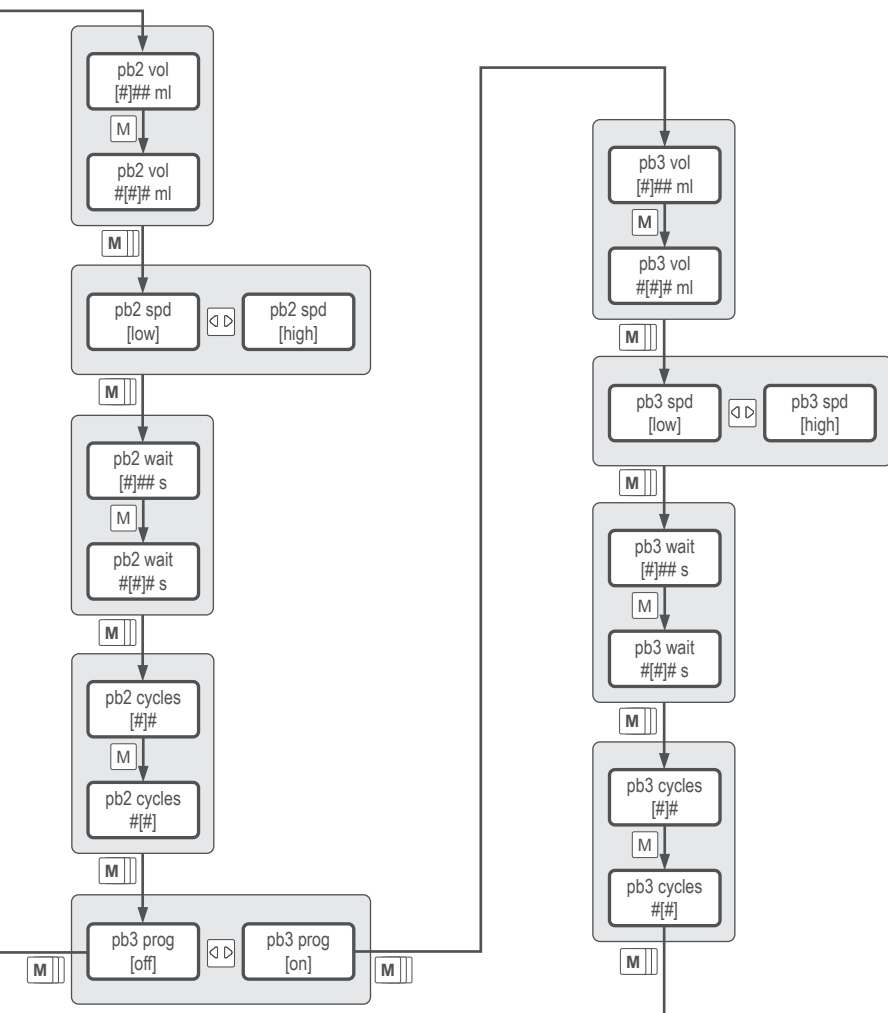


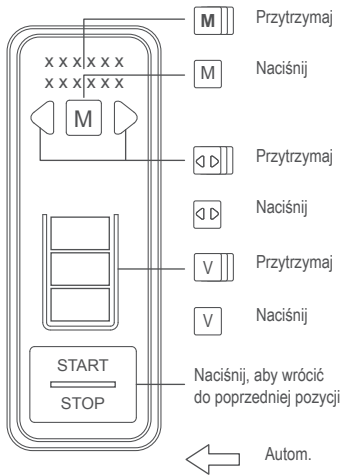


- Wersje Twin
- Opcjonalnie lub wyłącznie dla wersji niskich
- ” xx ” Wartość stała
- [xx] Możesz zmienić tę wartość

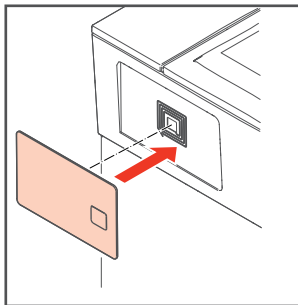


2.04 Menu tworzenia receptury: 3/3



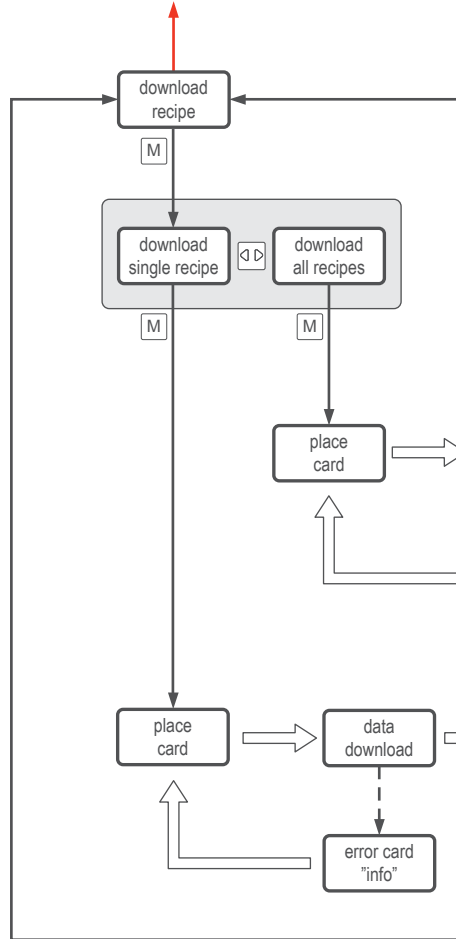


- Wersje Twin
- Opcjonalnie lub wyłącznie dla wersji niskich
- ” xx ” Wartość stała
- [xx] Możesz zmienić tę wartość

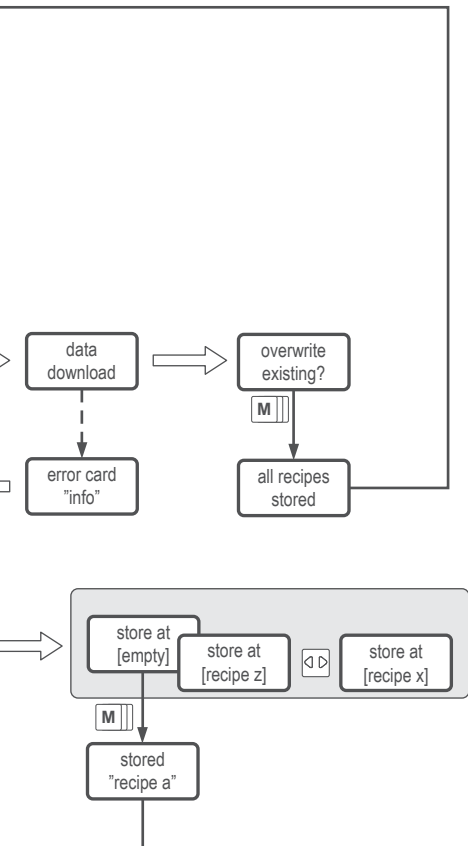


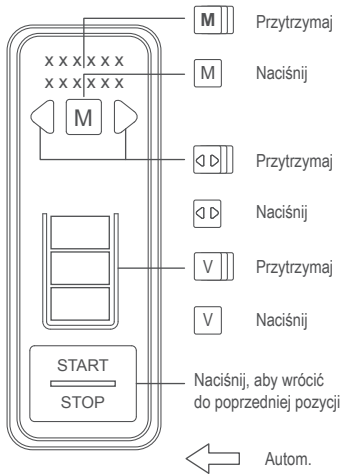
Aby załadować lub pobrać dane

Patrz 2 Menu operatora 2/2



2.05 Menu pobierania receptury





Wersje Twin



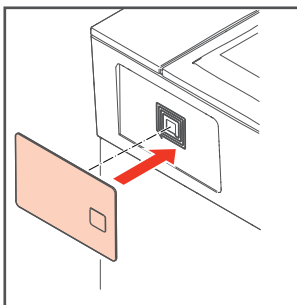
Opcjonalnie lub wyłącznie dla wersji niskich

” xx ”

Wartość stała

[xx]

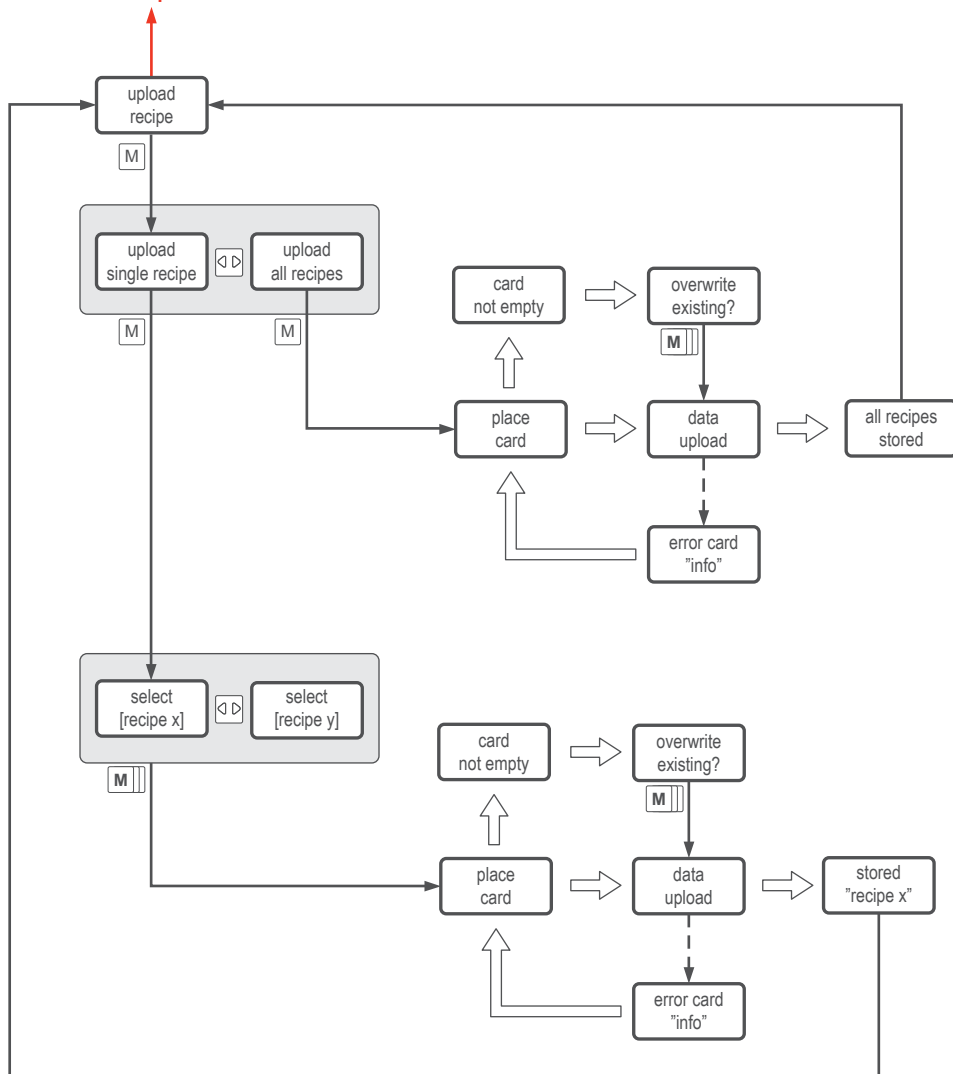
Możesz zmienić tę wartość

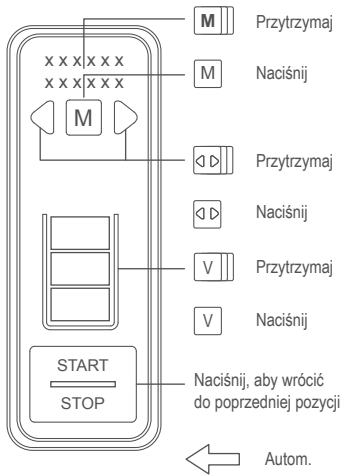


Aby załadować lub pobrać dane

2.06 Menu załadować receptury

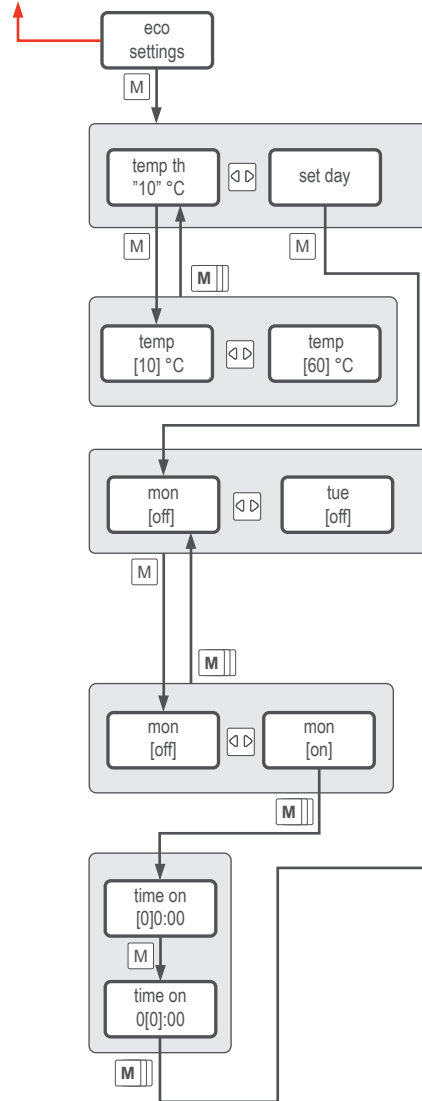
Patrz 2 Menu operatora 2/2



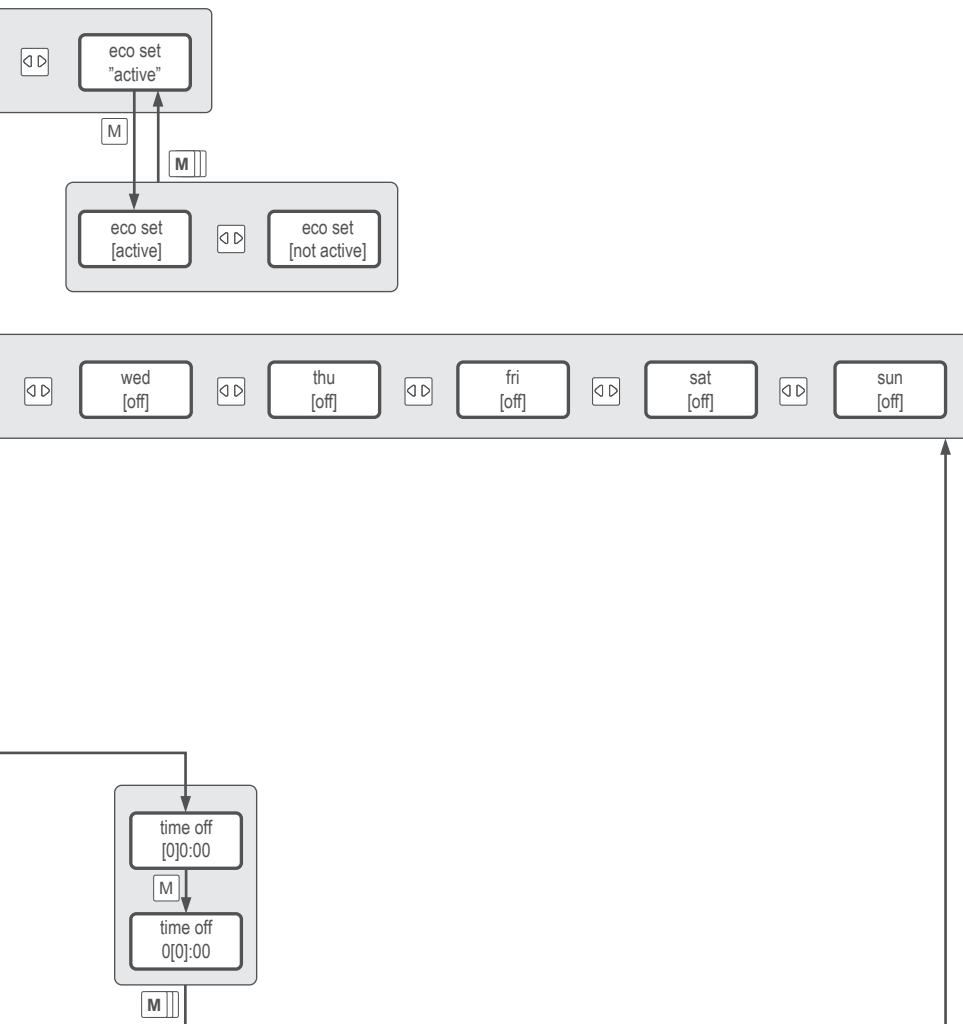


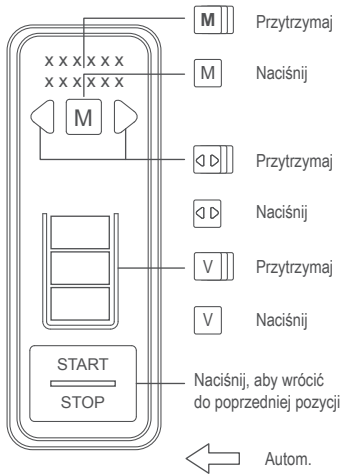
- Wersje Twin
- Opcjonalnie lub wyłącznie dla wersji niskich
- ” xx ” Wartość stała
- [xx] Możesz zmienić tę wartość

Patrz 2 Menu operatora 2/2



2.07 Menu ustawień eco

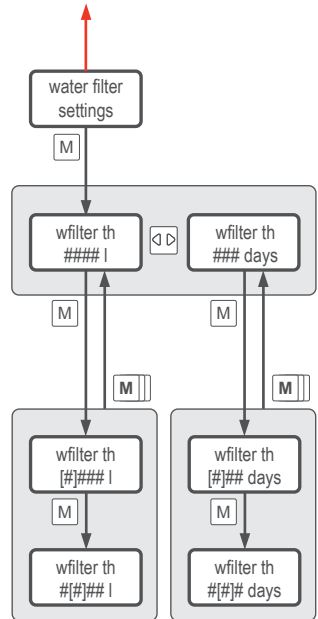




- Wersje Twin
- Opcjonalnie lub wyłącznie dla wersji niskich
- ” xx ” Wartość stała
- [xx] Możesz zmienić tę wartość

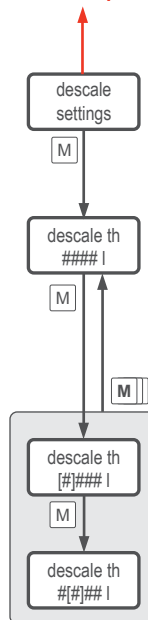
2.08 Ustawienia filtra wody

Patrz 2 Menu operatora 2/2



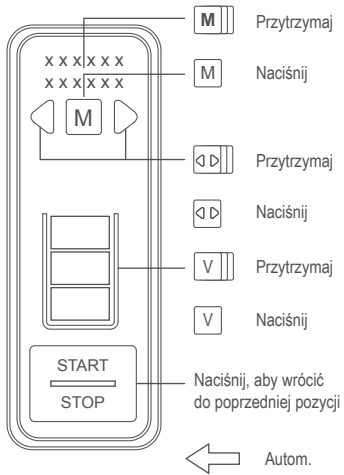
2.09 Ustawienia usuwania kamienia

Patrz 2 Menu operatora 2/2



18 - 30 °dH = 32 - 55 °TH	250 L.	66 Gal.
12 - 18 °dH = 22 - 32 °TH	500 L.	132 Gal.
8 - 12 °dH = 15 - 22 °TH	1000 L.	264 Gal.
4 - 8 °dH = 7 - 15 °TH	1500 L.	396 Gal.
0 - 4 °dH = 0 - 7 °TH	2000 L.	528 Gal.

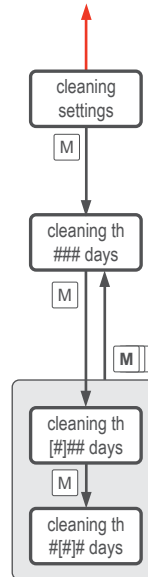
	°dH / dGh	°e / °Clarck	°fH / °TH	ppm	gpg	mmol/l
1 °dH / dGh	1	1.253	1.78	17.8	1.04	0.179
1 °e / °Clarck	0.798	1	1.43	14,3	0.83	0.142
1 °fH / °TH	0.560	0.702	1	10	0.58	0.1
1 ppm	0.056	0.07	0.1	1	0.058	0.01
1 gpg	0.96	1.2	1,71	17,1	1	0.169
1 mmol/l	5.6	7.02	10	100	5.85	1



- Wersje Twin
- Opcjonalnie lub wyłącznie dla wersji niskich
- ” xx ” Wartość stała
- [xx] Możesz zmienić tę wartość

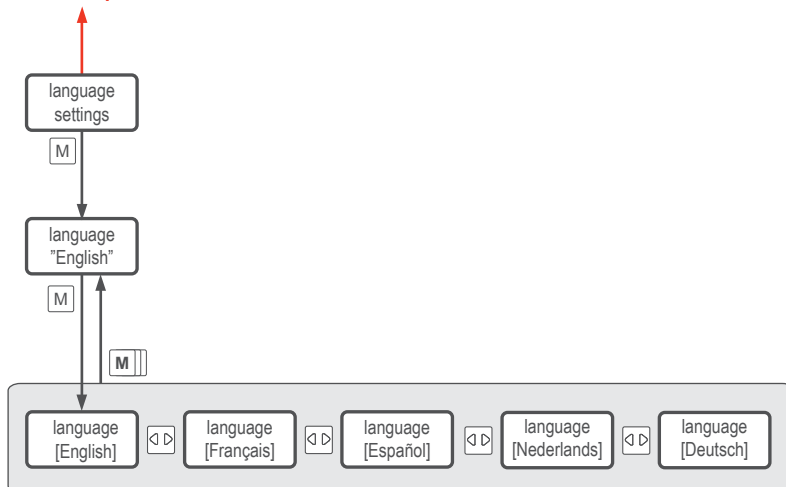
2.10 Ustawienia czyszczenia

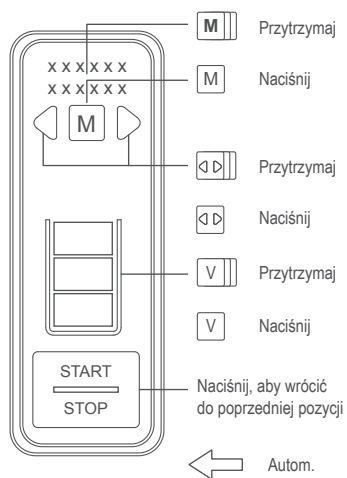
Patrz 2 Menu operatora 2/2



2.11 Ustawienia języka

Patrz 2 Menu operatora 2/2





Wersje Twin



Opcjonalnie lub wyłącznie dla wersji niskich

” xx ”

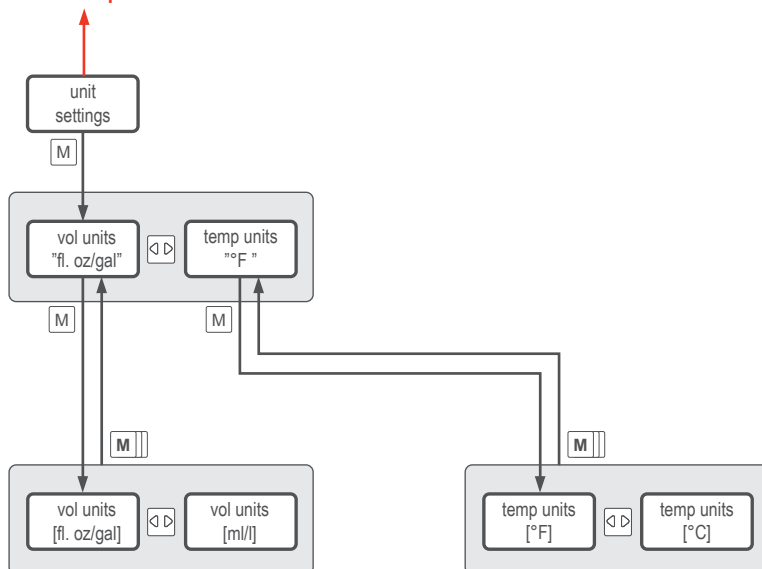
Wartość stała

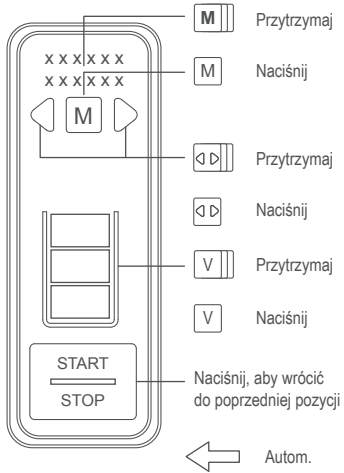
[xx]

Możesz zmienić tę wartość

2.12 Ustawienia jednostki

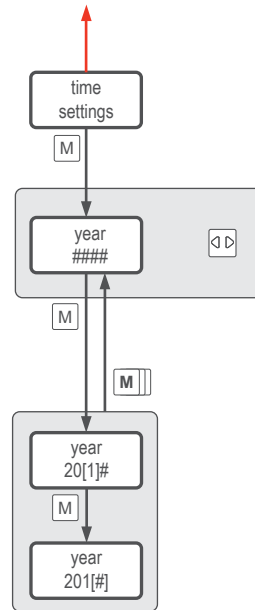
Patrz 2 Menu operatora 2/2



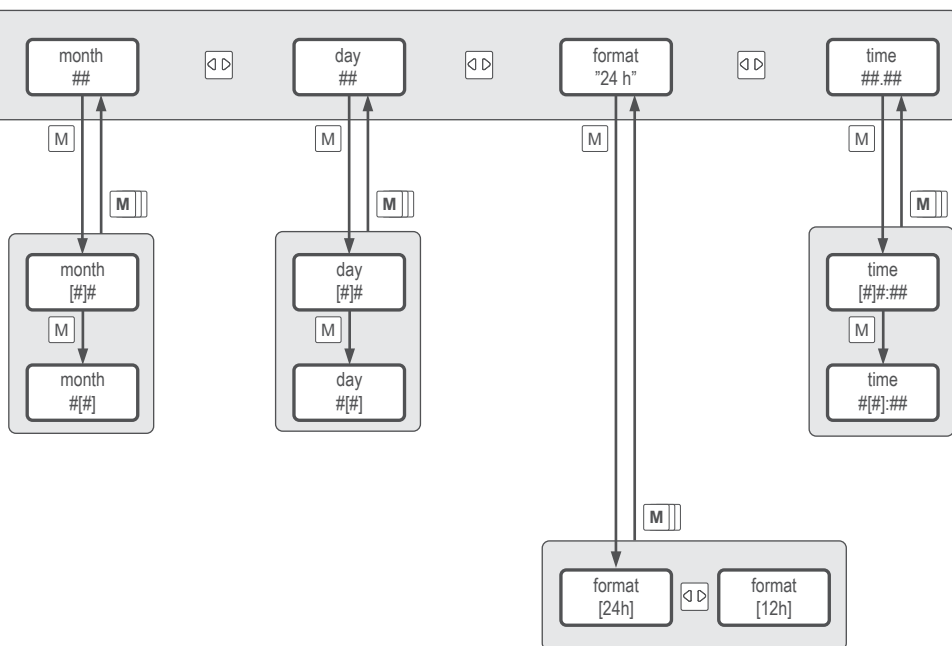


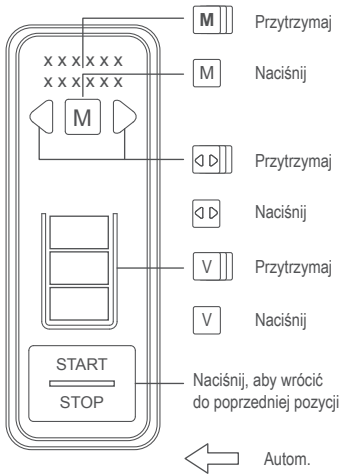
- Wersje Twin
- Opcjonalnie lub wyłącznie dla wersji niskich
- ” xx ” Wartość stała
- [xx] Możesz zmienić tę wartość

Patrz 2 Menu operatora 2/2

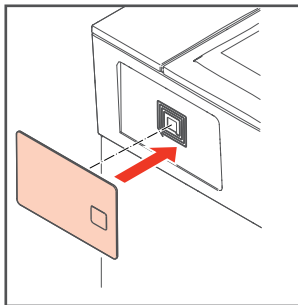


2.13 Ustawienia czasu





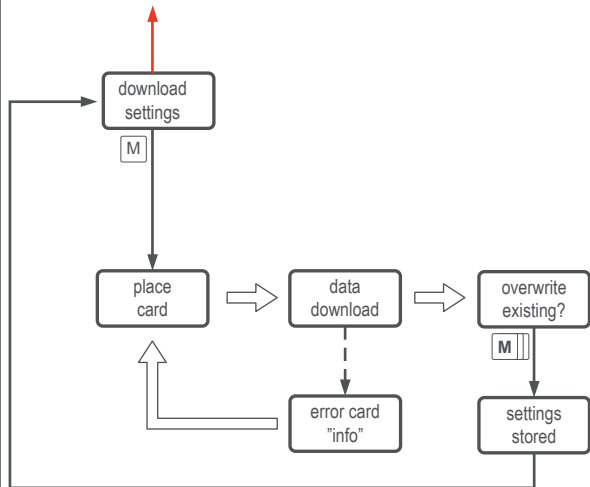
- Wersje Twin
- Opcjonalnie lub wyłącznie dla wersji niskich
- ” xx ” Wartość stała
- [xx] Możesz zmienić tę wartość



Aby załadować lub pobrać dane

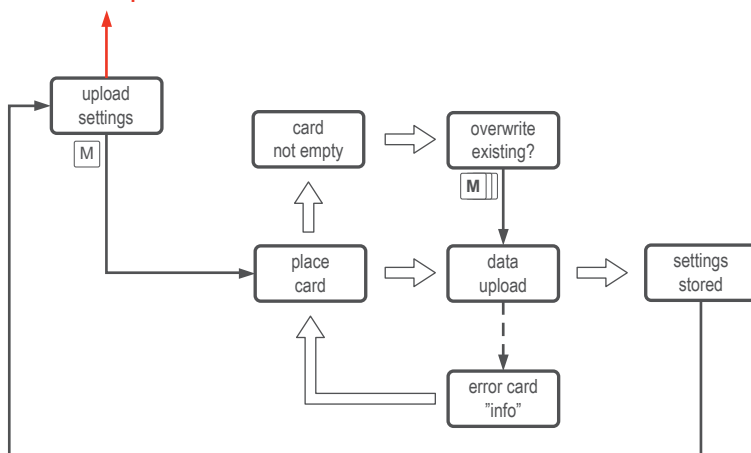
2.14 Ustawienia pobierania

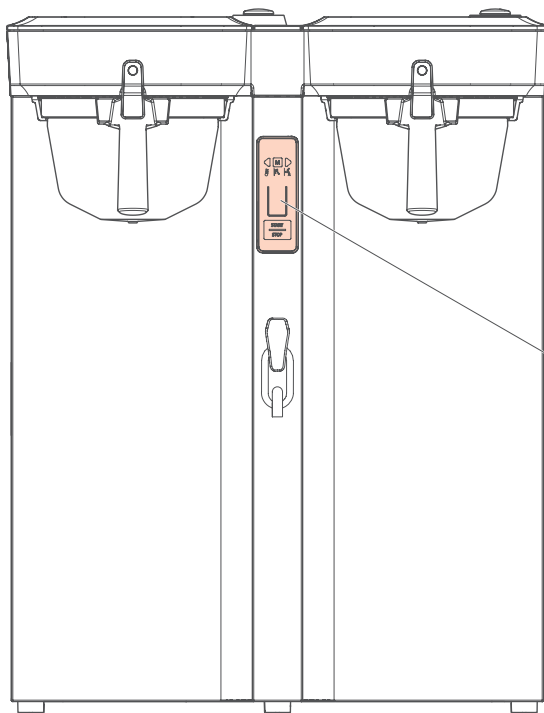
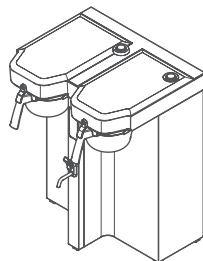
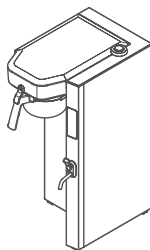
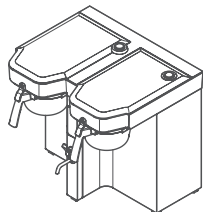
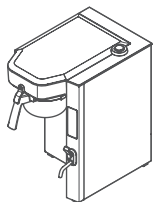
Patrz 2 Menu operatora 2/2

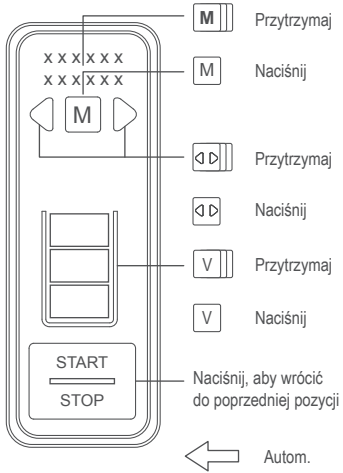



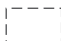
2.15 Ustawienia ładowania

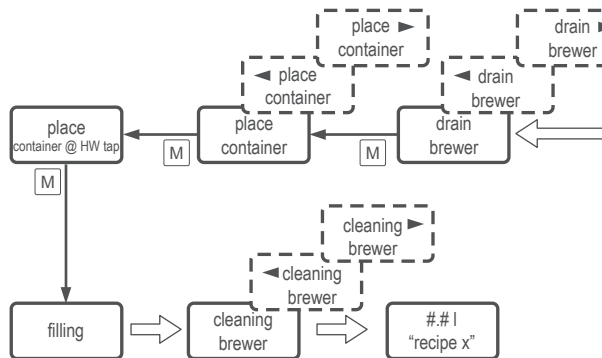
Patrz 2 Menu operatora 2/2







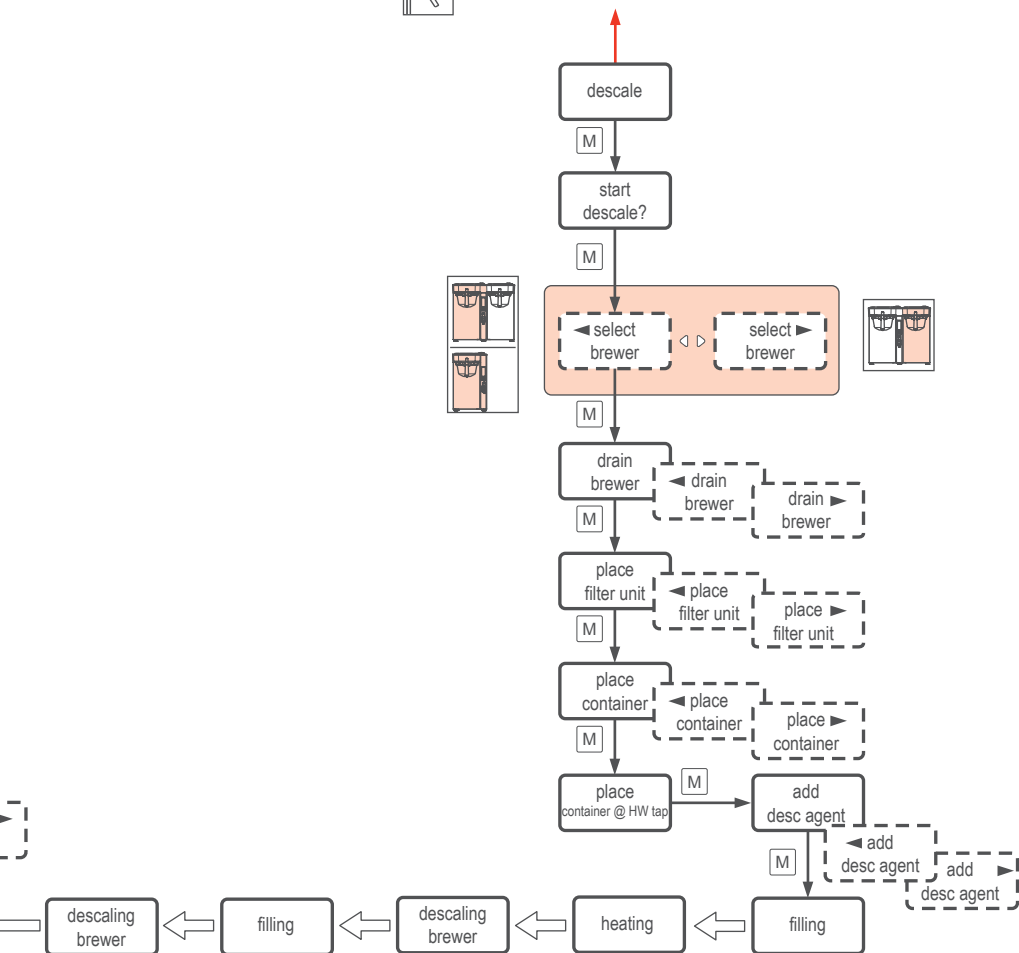
-  Wersje Twin
-  Opcjonalnie lub wyłącznie dla wersji niskich
- ” xx ”** Wartość stała
- [xx]** Możesz zmienić tę wartość

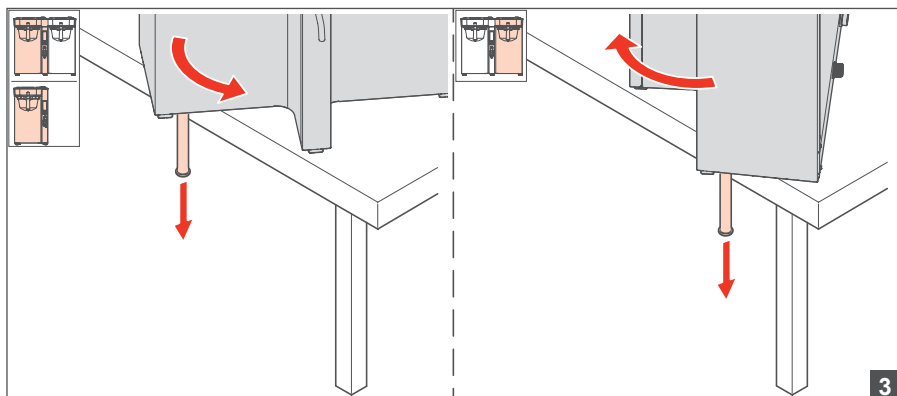
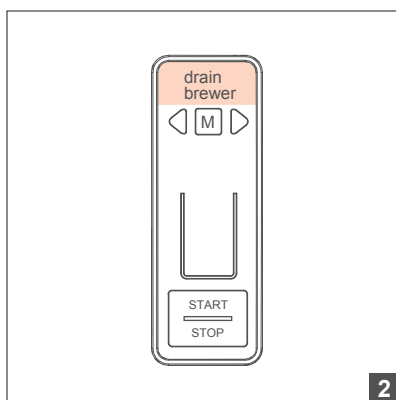
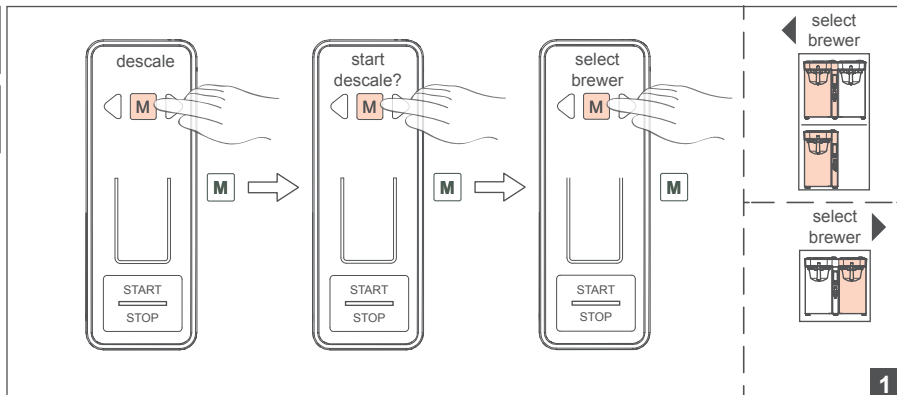


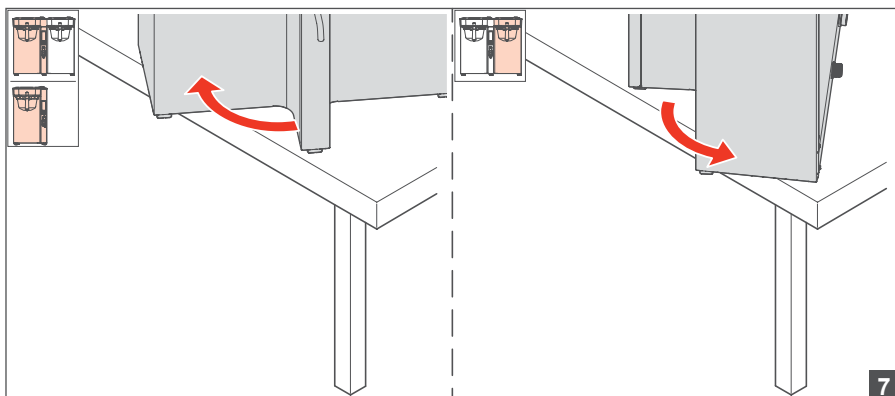
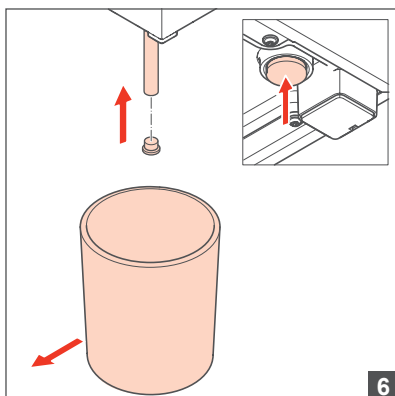
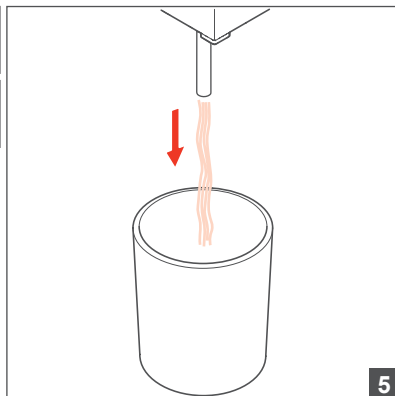
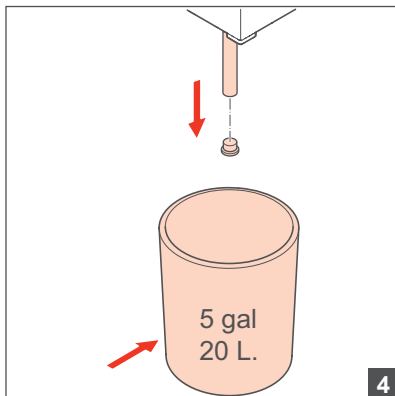


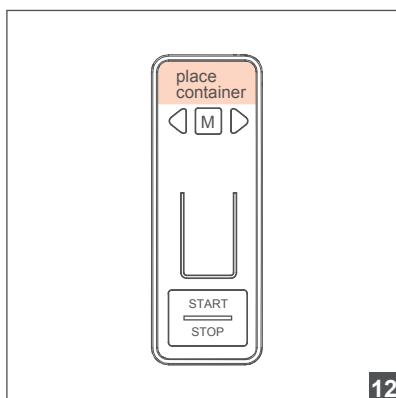
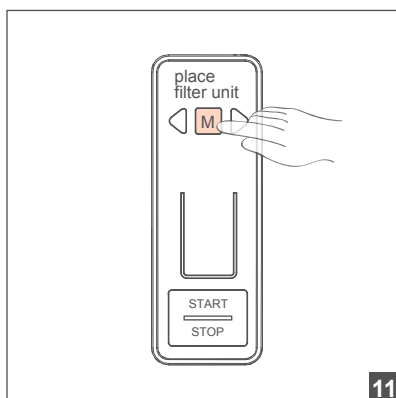
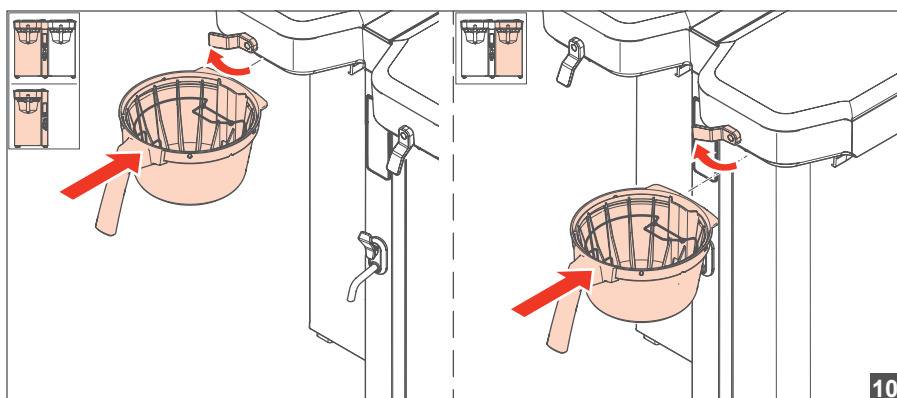
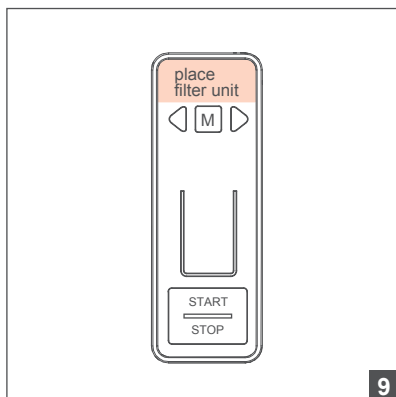
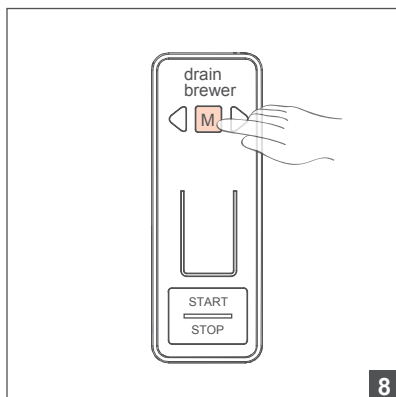
Patrz menu operatora: 1/2

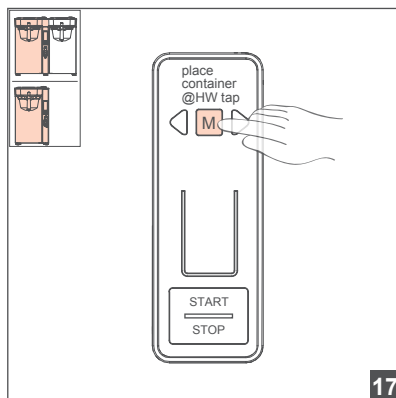
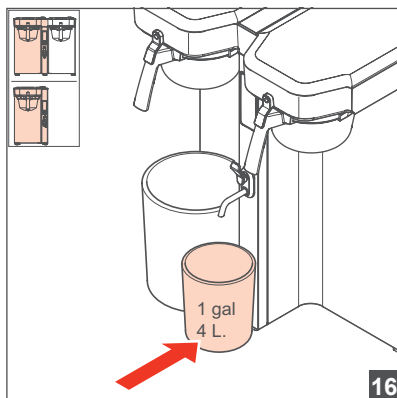
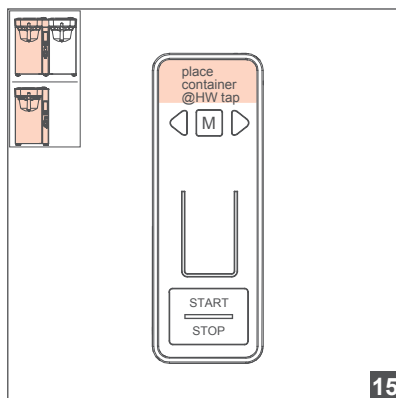
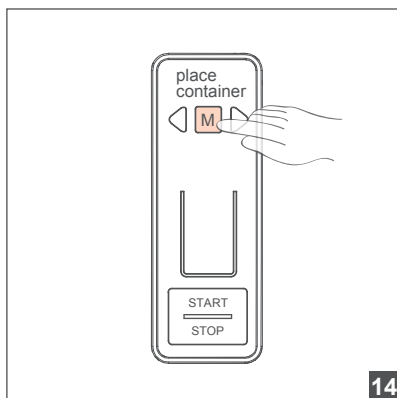
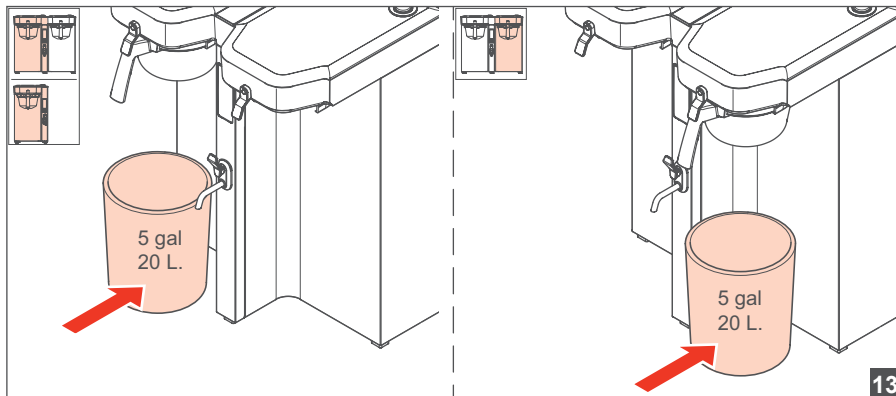
Kamienia

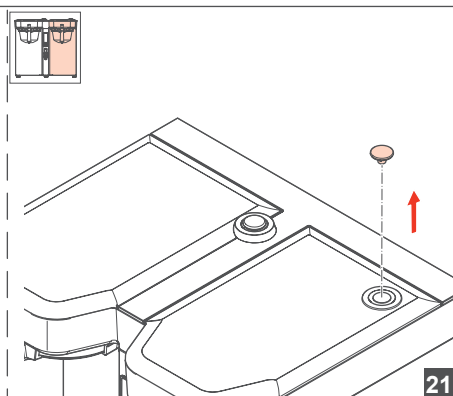
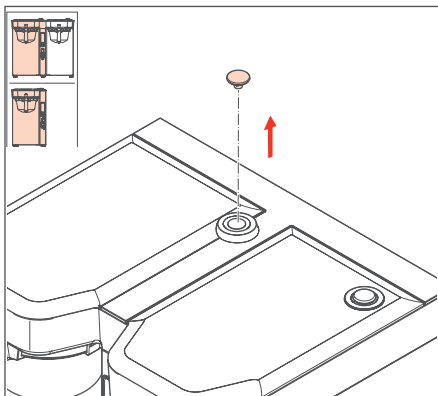
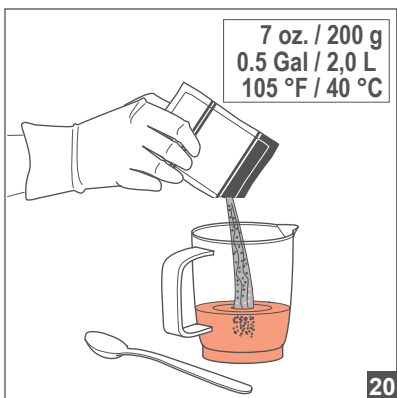
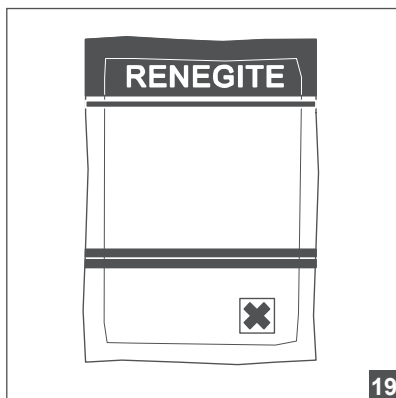
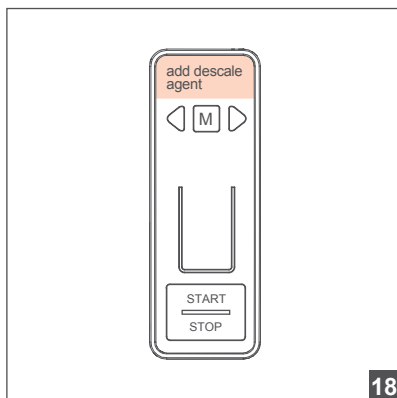


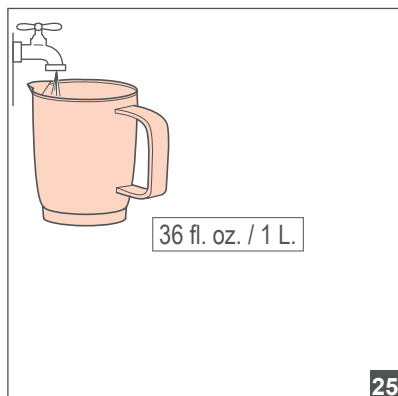
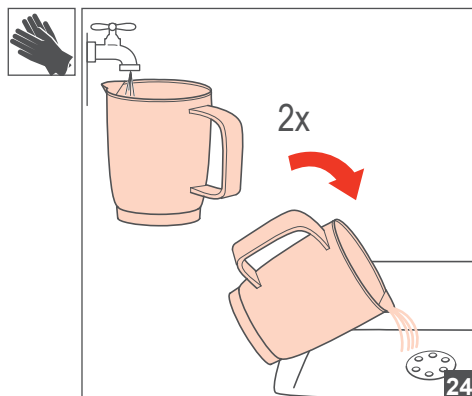
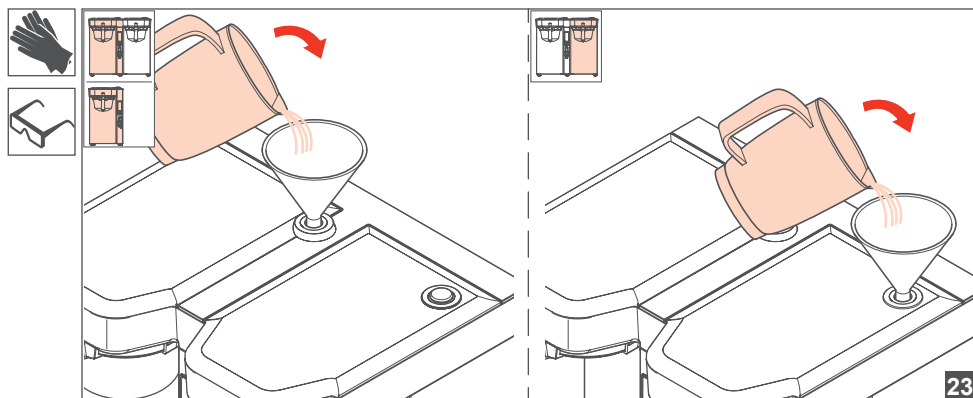
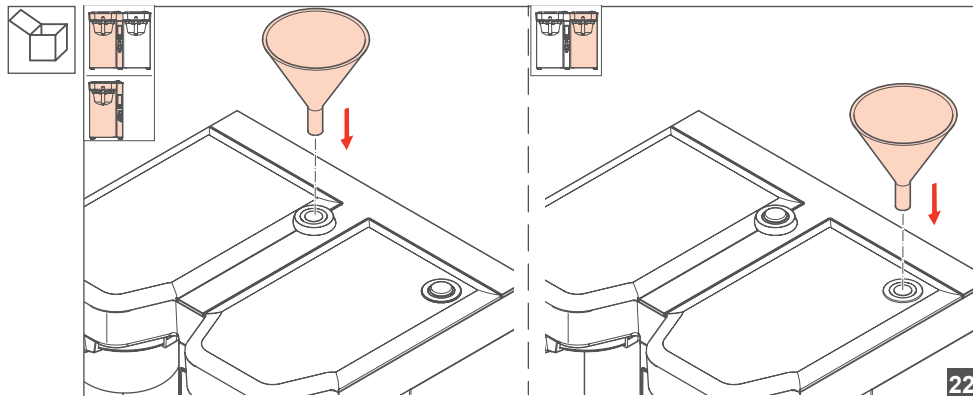


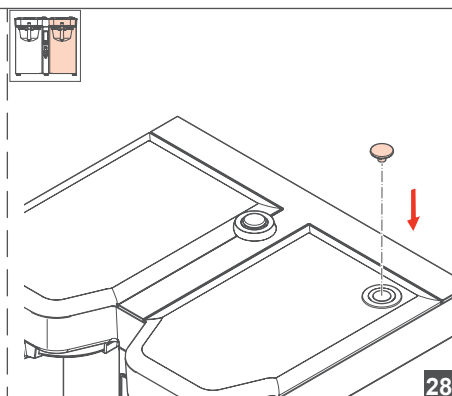
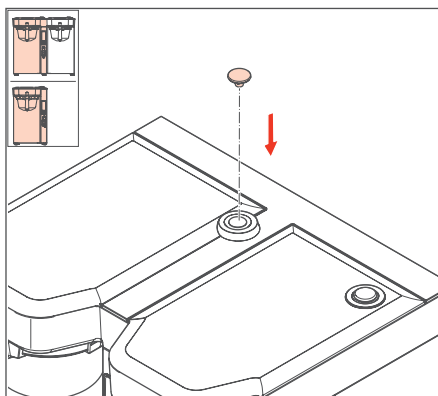
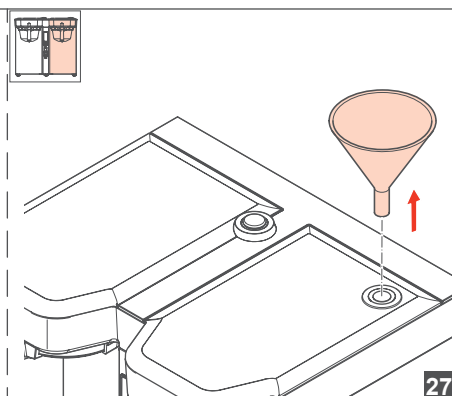
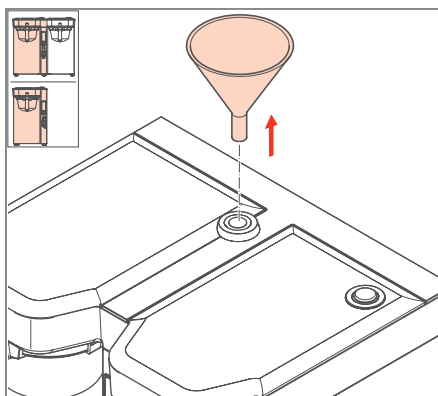
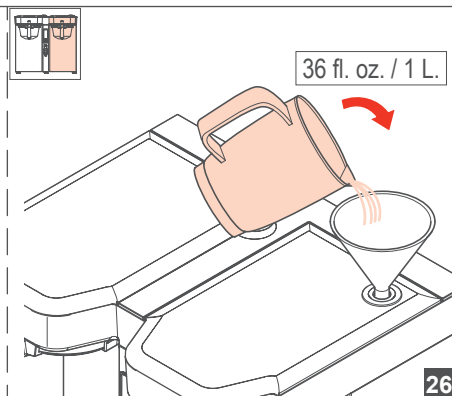
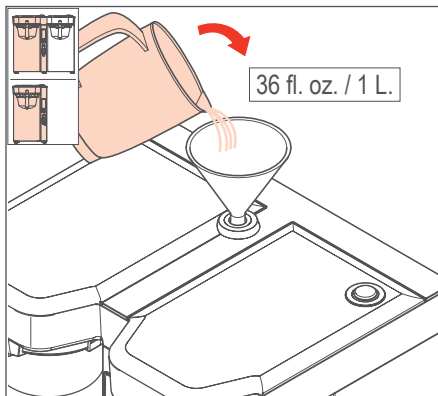


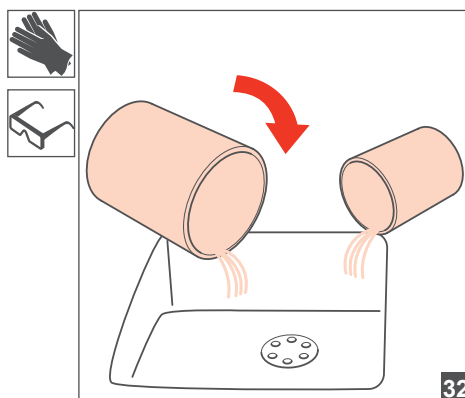
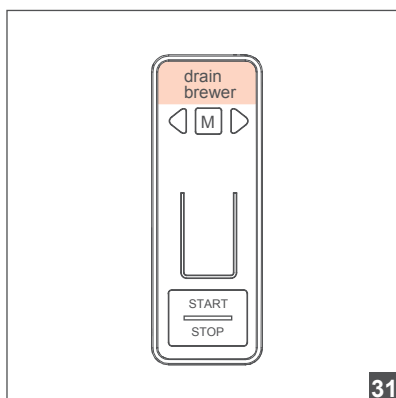
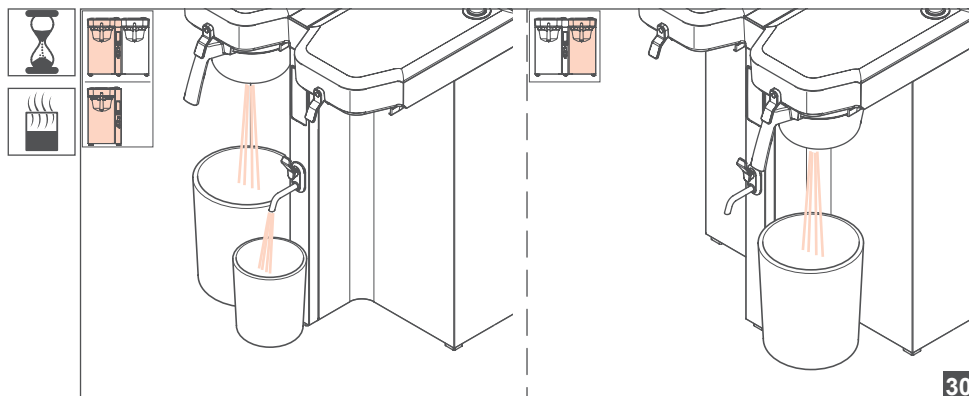
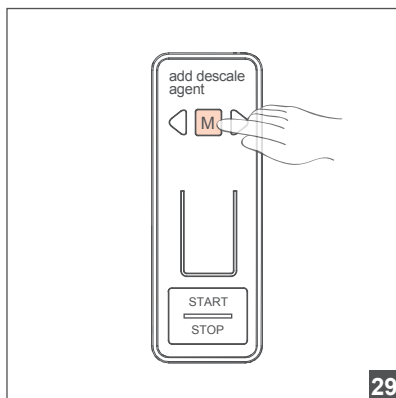


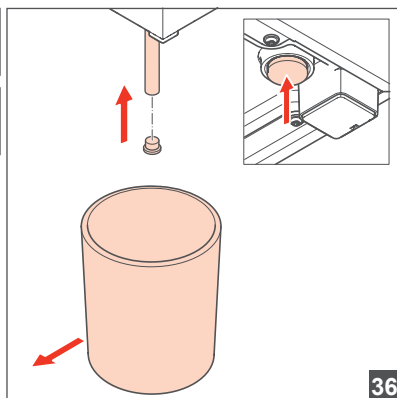
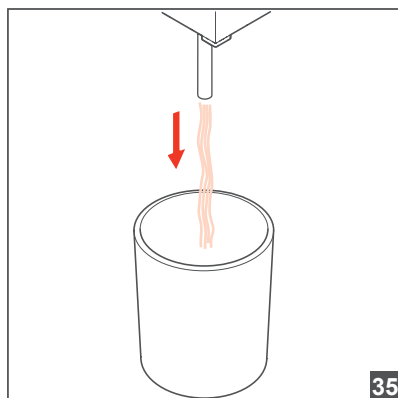
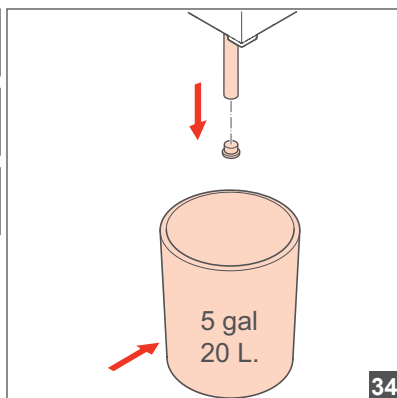
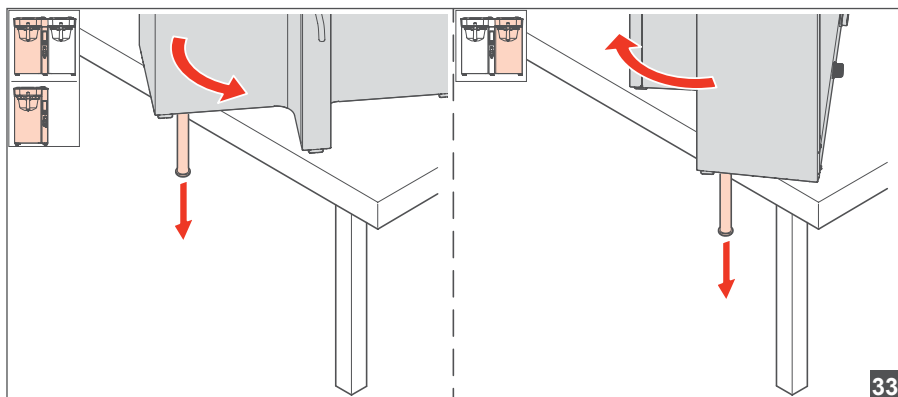


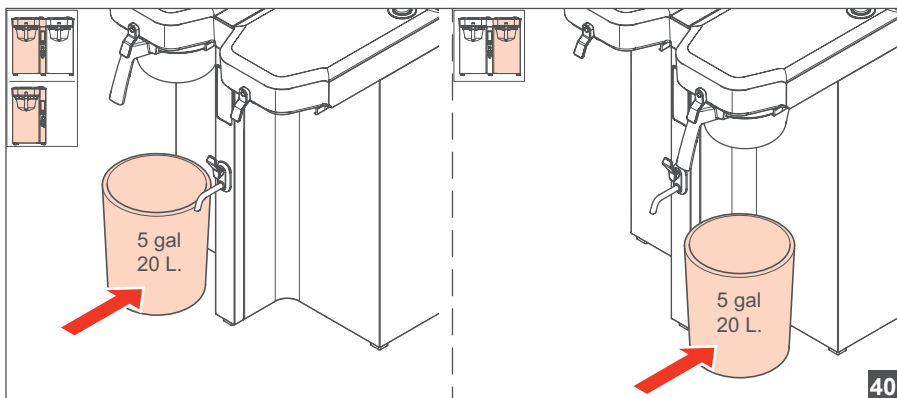
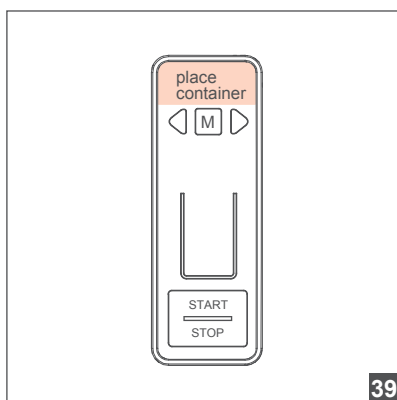
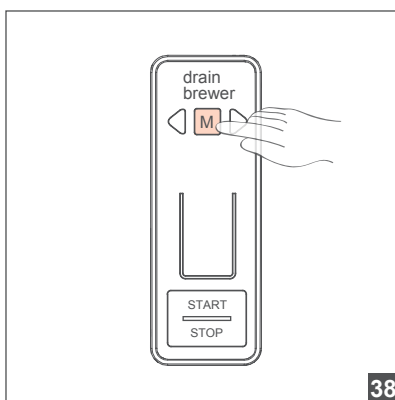
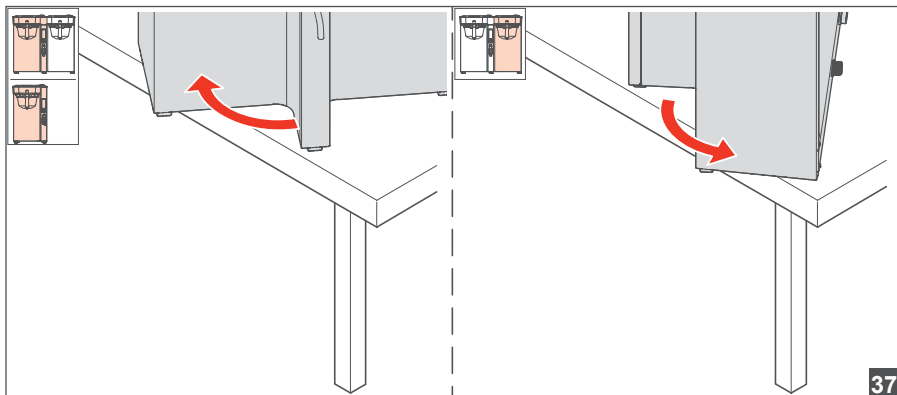


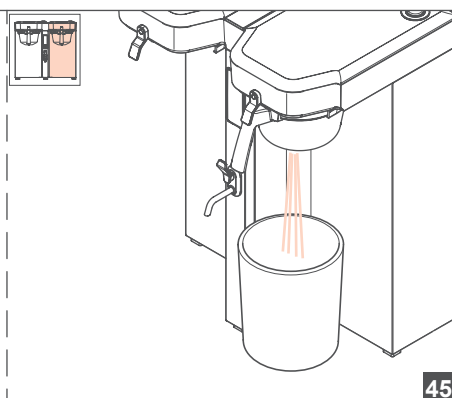
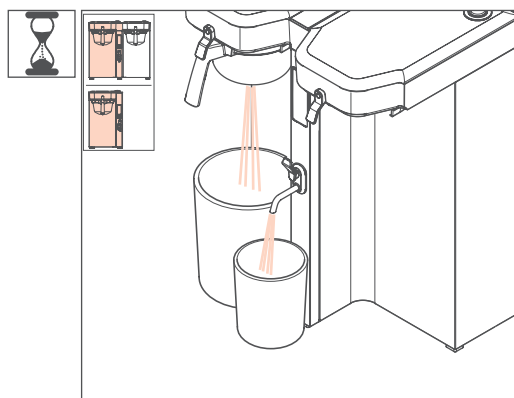
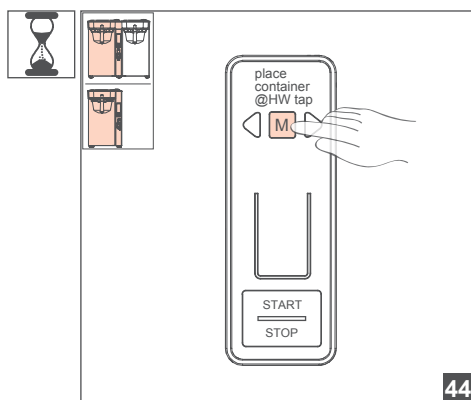
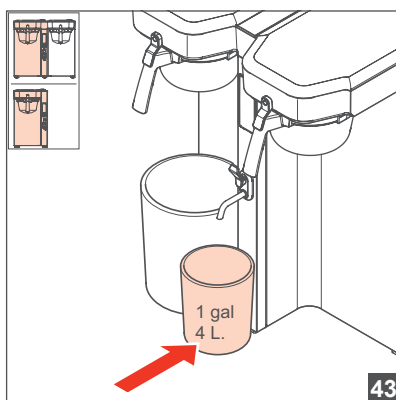
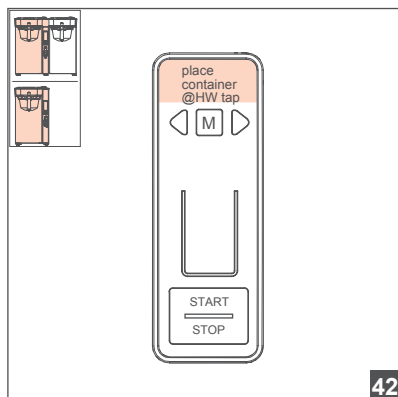


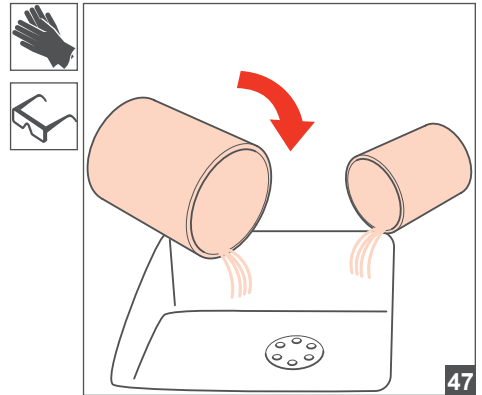
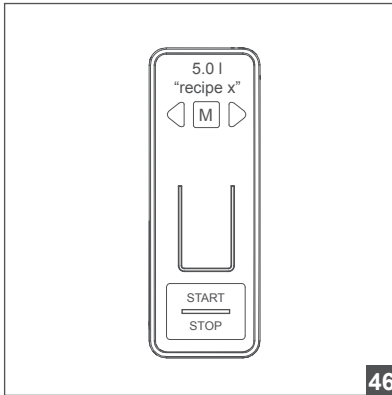














**/// BRAVILOR
BONAMAT**

© 02 - 2022

VHH

